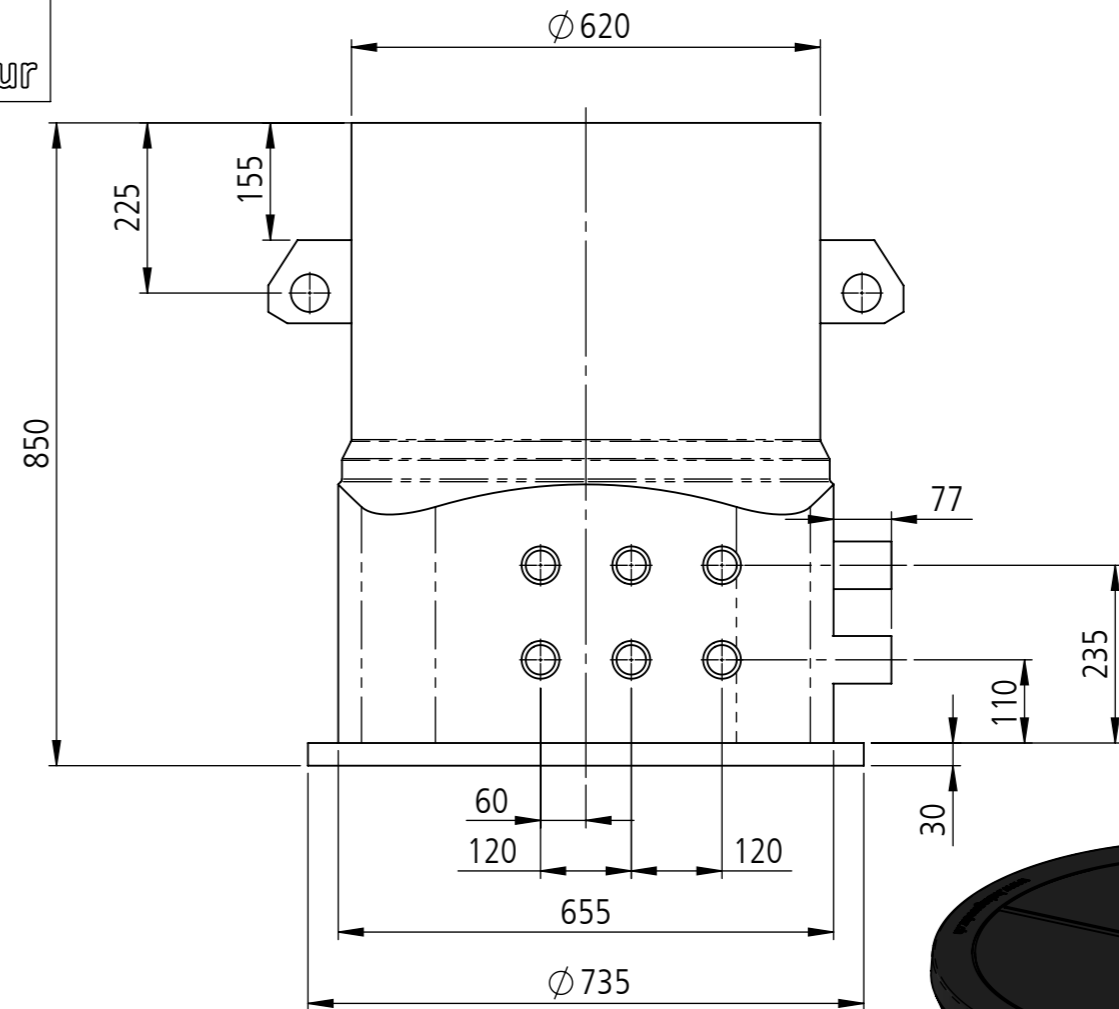
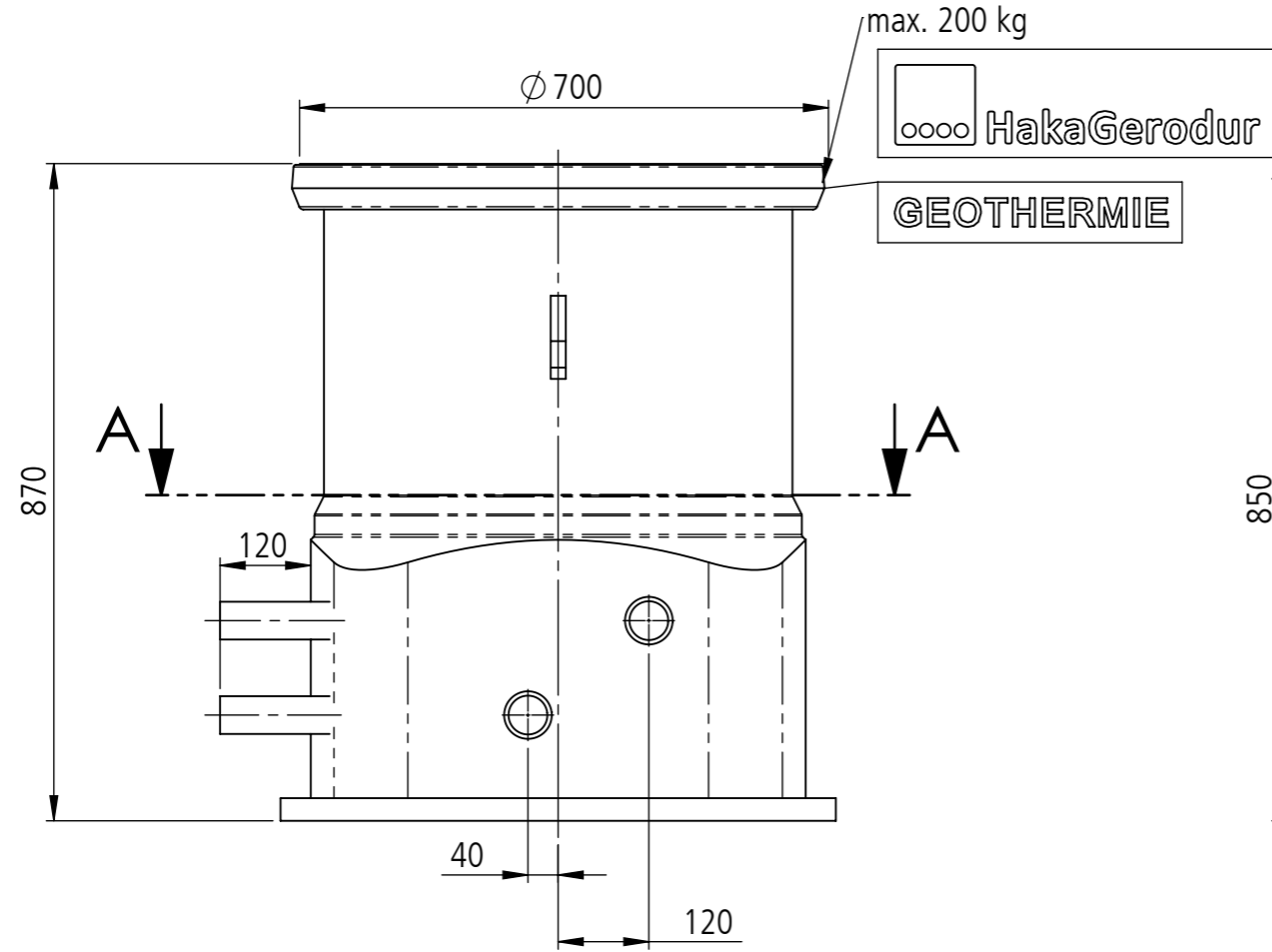
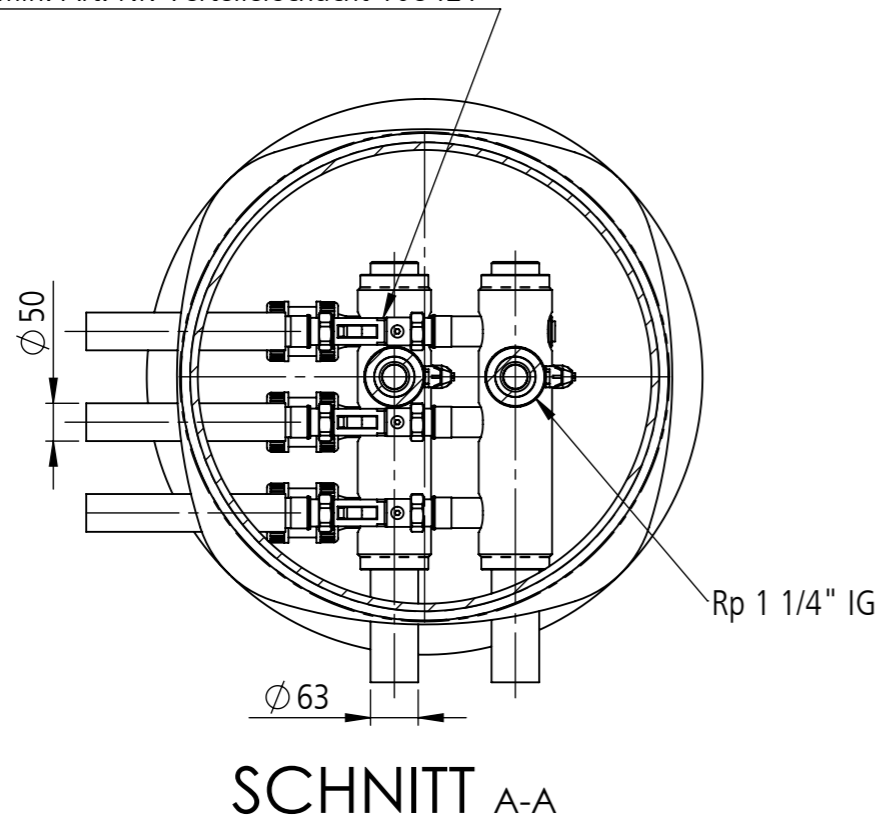


We reserves all rights in this document and it's subject matter.  
 The recipient hereby acknowledges these rights and assures the use of this  
 document only for the purpose it was delivered. © HakaGerodur AG



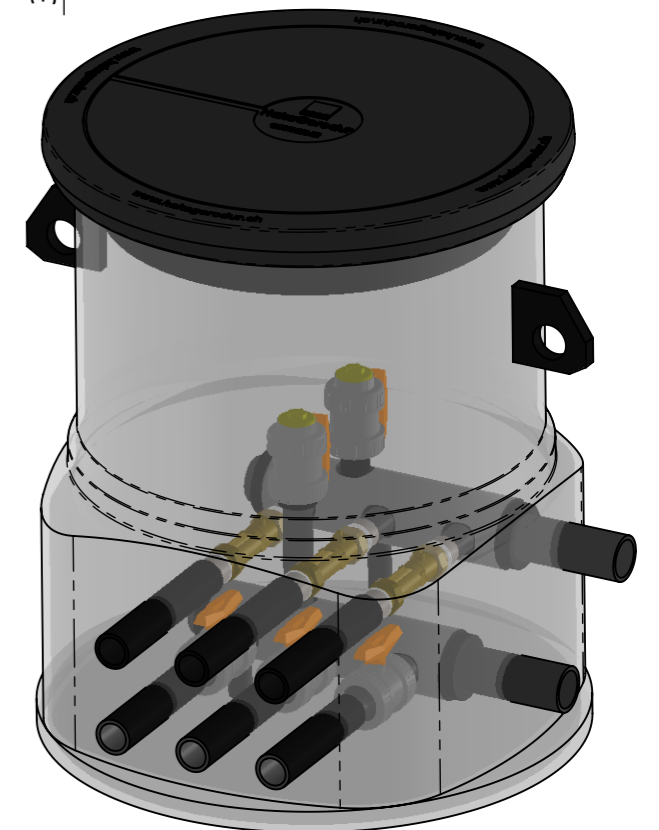
Messbereich 20-70 l/min: Art. Nr. Verteilerschacht 108420  
 Messbereich 5-42 l/min: Art. Nr. Verteilerschacht 108421



Bitte beachten Sie die Einbauhinweise  
Toleranztabelle Längenmasse bei 20°C

>0 bis ≤100mm	>100 bis ≤500mm	>500 bis ≤2000mm	>2000 bis ≤3000mm
±5mm	±10mm	±20mm	±40mm
>3000 bis ≤4000mm	>4000 bis ≤5000mm	>5000 bis ≤6000mm	>6000 bis ≤10000mm
±50mm	±60mm	±70mm	±100mm

Achsabstände Anschlüsse ±2mm



Erstellt	18.01.2024	Marco Sestito	Masstab
Geprüft	18.01.2024	Ansgar Vollbrecht	1:10
Freigegeben	18.01.2024	Marco Sestito	
Gewicht	39kg	Änderungen vorbehalten	
Verwendungsbereich, Projekt	GEOtherm Kleinverteilerschächte		Blatt / Anz.
Benennung	GEOtherm Typ S, SAVE 97 3x50 mm KH + IS links		1 / 1
Seriennummer	Material	Format	Index
	PE schwarz	A3	B
Zeichnungs-Nr.			
108420/108421			

Dieses Dokument ist unser geistiges Eigentum. Es darf ohne ausdrückliche Genehmigung  
 weder kopiert, vervielfältigt oder verwendet, noch an Dritte weitergegeben werden. Zuwiderhandlung  
 ist strafbar und wird strafrechtlich verfolgt. Copyright reserved! © HakaGerodur AG