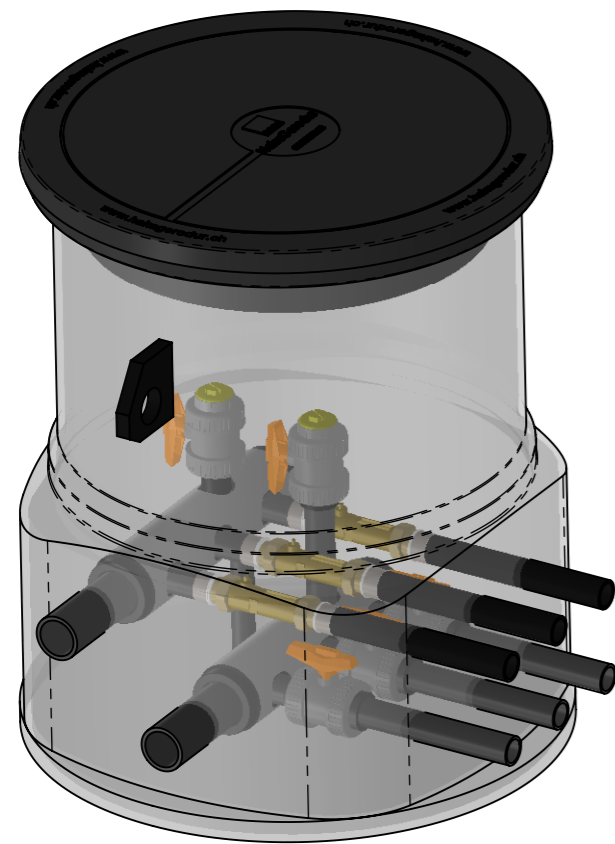
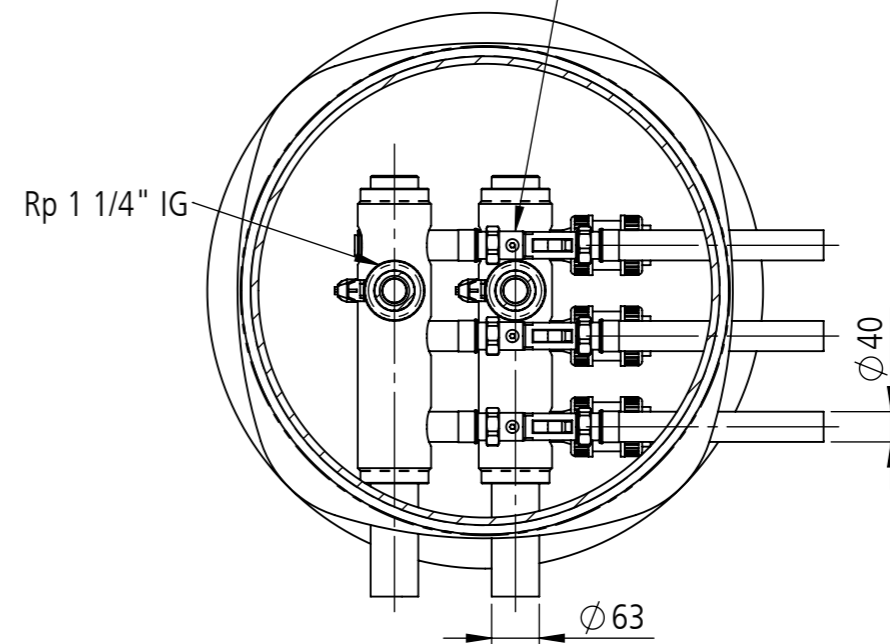


Messbereich 20-70 l/min: Art. Nr. Verteilerschacht 108410  
Messbereich 5-42 l/min: Art. Nr. Verteilerschacht 108411



Bitte beachten Sie die Einbauhinweise  
Toleranztabelle Längenmasse bei 20°C

>0 bis ≤100mm ±5mm	>100 bis ≤500mm ±10mm	>500 bis ≤2000mm ±20mm	>2000 bis ≤3000mm ±40mm
>3000 bis ≤4000mm ±50mm	>4000 bis ≤5000mm ±60mm	>5000 bis ≤6000mm ±70mm	>6000 bis ≤10000mm ±100mm
Achsabstände Anschlüsse ±2mm			



SCHNITT A-A



Verwendungsbereich, Projekt	GEROtherm Kleinverteilerschächte	Erstellt	18.01.2024	Marco Sestito	Masstab	1:10	
Benennung	GEROtherm Typ S, SAVE 97 3x40 mm KH + IS rechts	Geprüft	18.01.2024	Ansgar Vollbrecht	Blatt / Anz.	1 / 1	
		Freigegeben	18.01.2024	Marco Sestito	Index	B	
		Gewicht	39kg	Änderungen vorbehalten			
		Seriennummer		Material	PE schwarz	Format	A3
				Zeichnungs-Nr.	108410/108411		