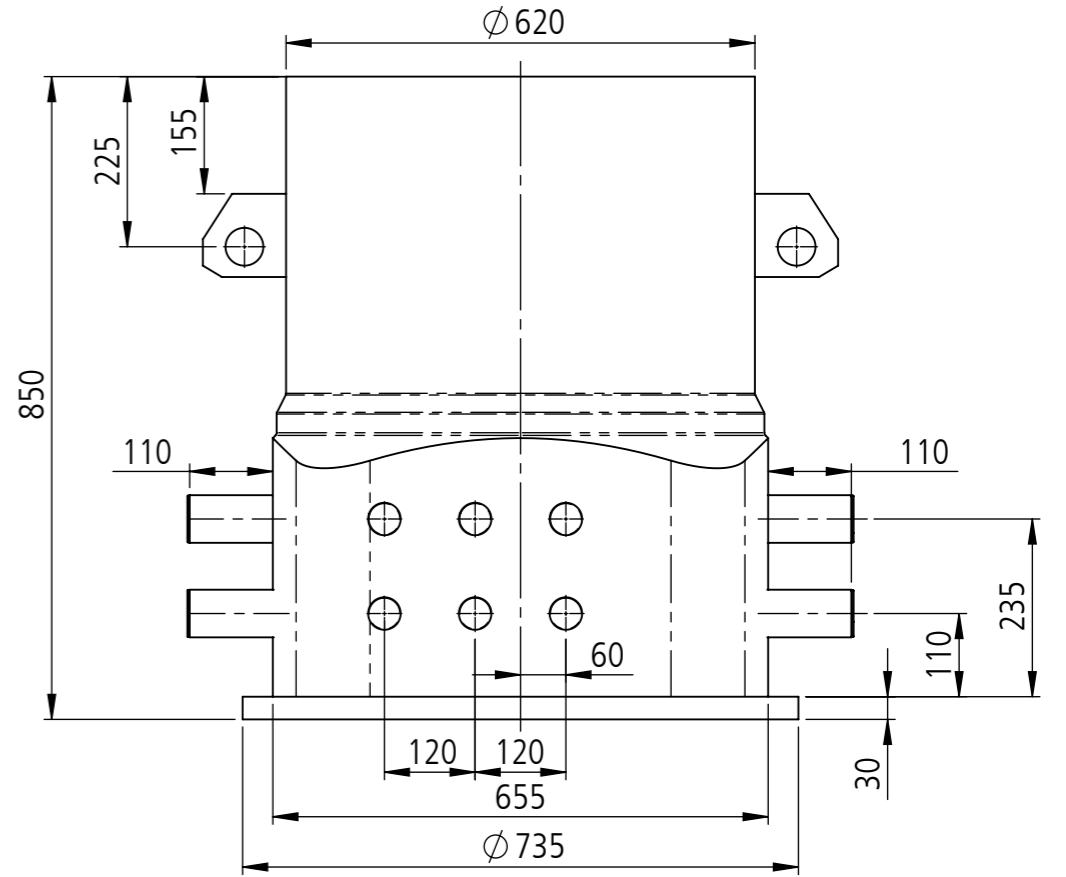
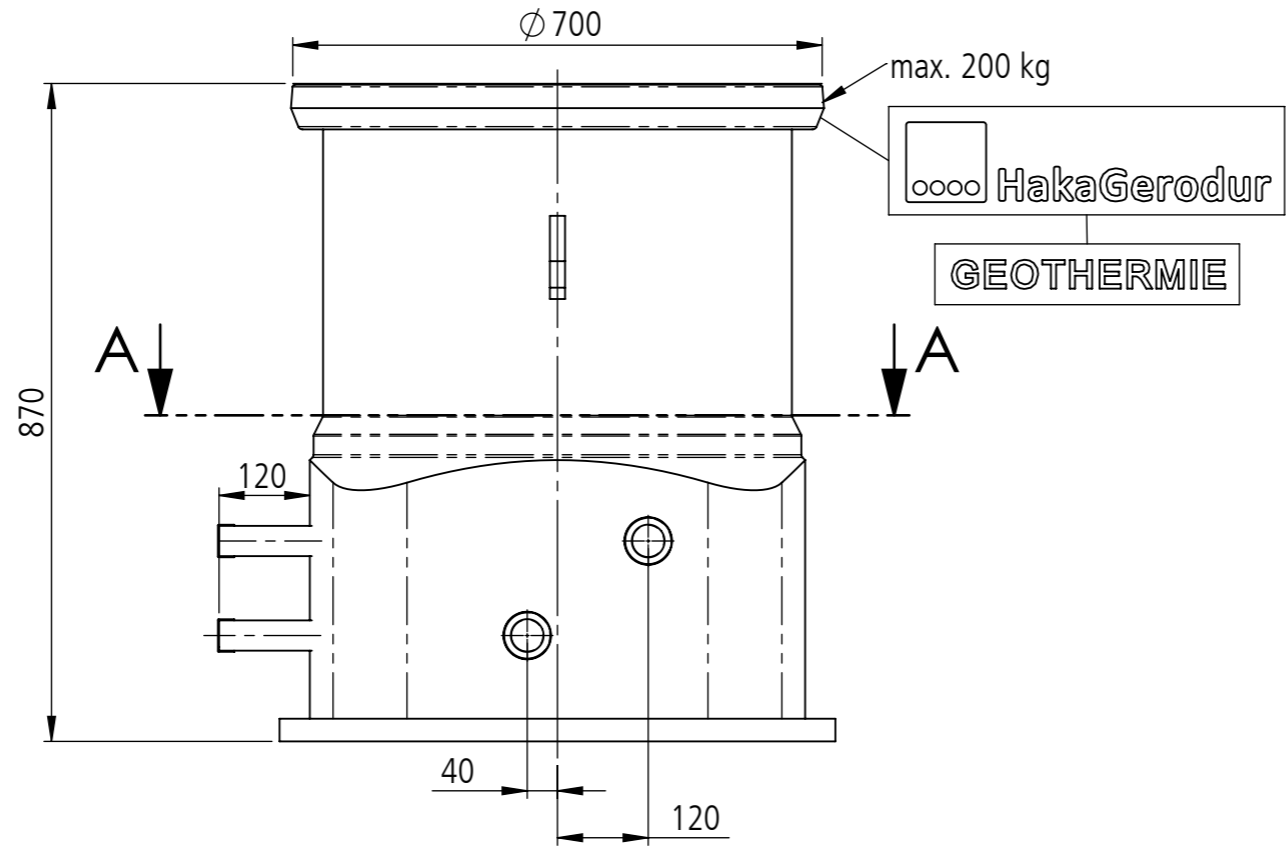
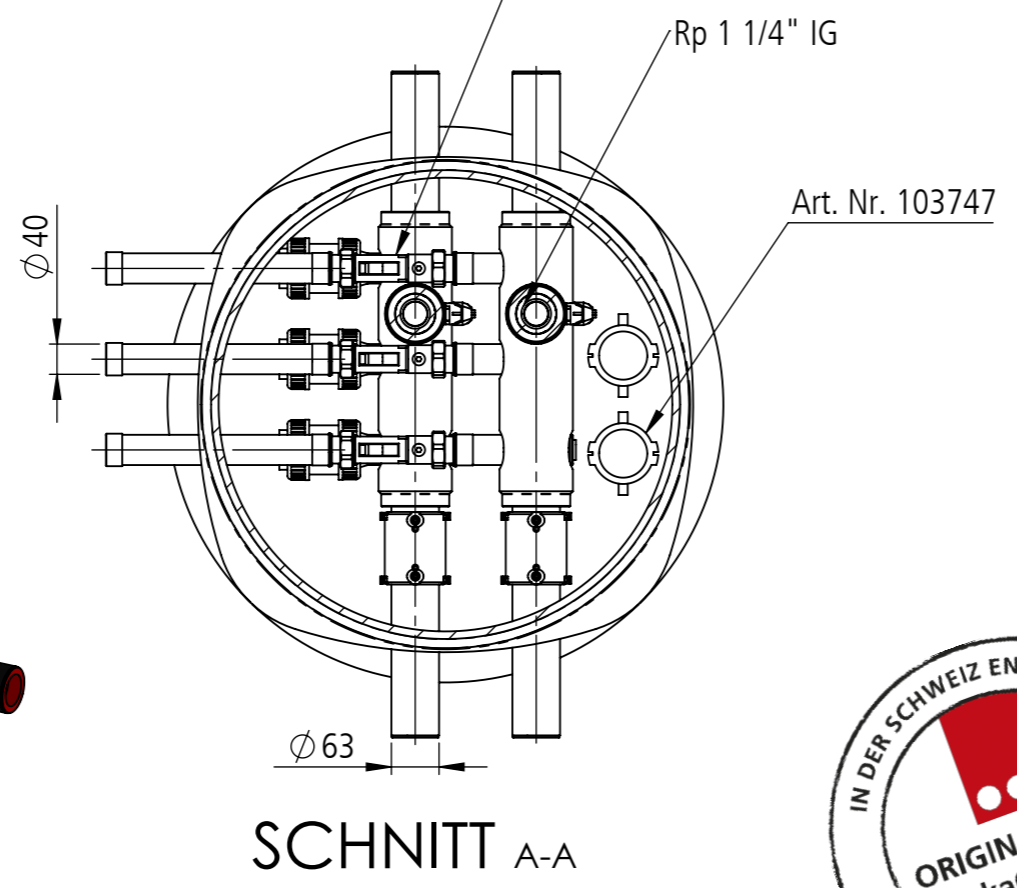
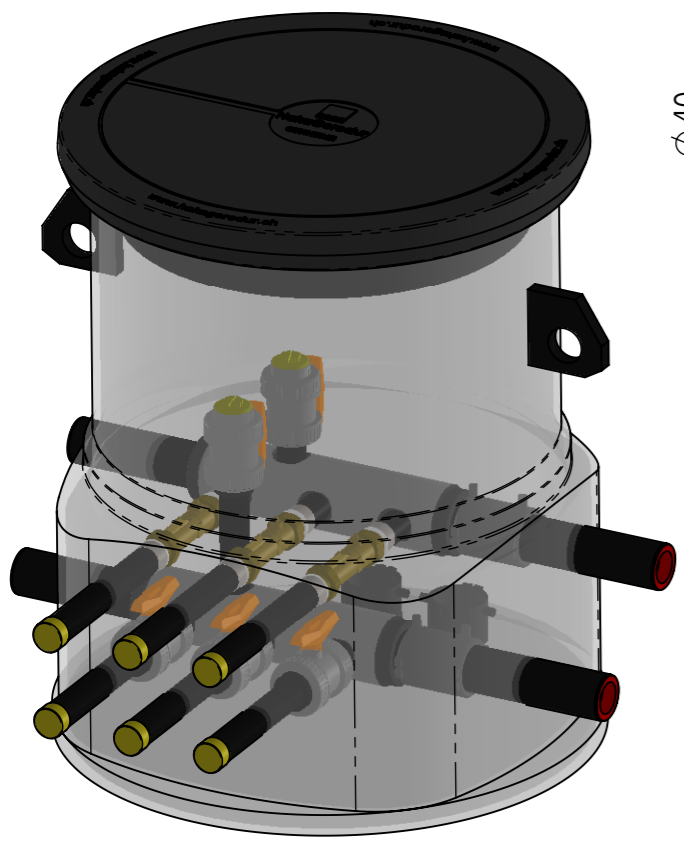


We reserves all rights in this document and it's subject matter. The recipient hereby acknowledges these rights and assures the use of this document only for the purpose it was delivered. © HakaGerodur AG



Messbereich 20-70 l/min: Art. Nr. Verteilerschacht 114981
 Messbereich 5-42 l/min: Art. Nr. Verteilerschacht 114982



Bitte beachten Sie die Einbauhinweise
 Toleranztabelle Längenmasse bei 20°C

>0 bis ≤100mm	>100 bis ≤500mm	>500 bis ≤2000mm	>2000 bis ≤3000mm
±5mm	±10mm	±20mm	±40mm
>3000 bis ≤4000mm	>4000 bis ≤5000mm	>5000 bis ≤6000mm	>6000 bis ≤10000mm
±50mm	±60mm	±70mm	±100mm

Achsabstände Anschlüsse ±2mm

2x Lose mitgeliefert / livré en vrac / consegnato sciolto

Art. Nr. Article no N. articolo	Abbildung Photo Illustrazione	Beschreibung Description Descrizione
103747		ELGEF Plus Elektroschweißbare Endkappe d63mm ELGEF Plus electrofusion end cap d63mm ELGEF Plus Tappo per elettrofusion e 63mm



Dieses Dokument ist unser geistiges Eigentum. Es darf ohne unsere ausdrückliche Genehmigung weder kopiert, vervielfältigt oder verwendet, noch an Dritte weitergegeben werden. Zuwiderhandlung ist strafbar und wird strafrechtlich verfolgt. Copyright reserved! © HakaGerodur AG

Verwendungsbereich, Projekt GEROthem Kleinverteilerschächte	Seriennummer	Material PE schwarz	Format A3	Blatt / Anz. 1 / 1
Benennung GEROthem Typ S, SAVE 97 3x40 mm KH + IS beidseitig	Zeichnungs-Nr. 114981/114982		Index A	

CAD-System: SolidWorks