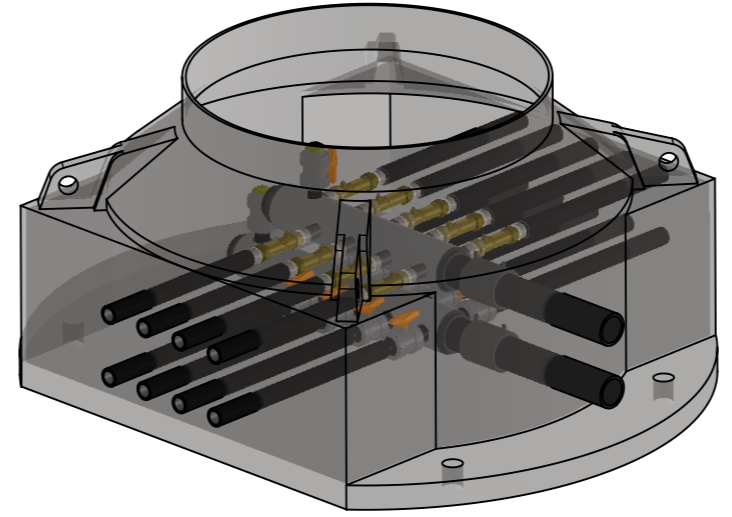
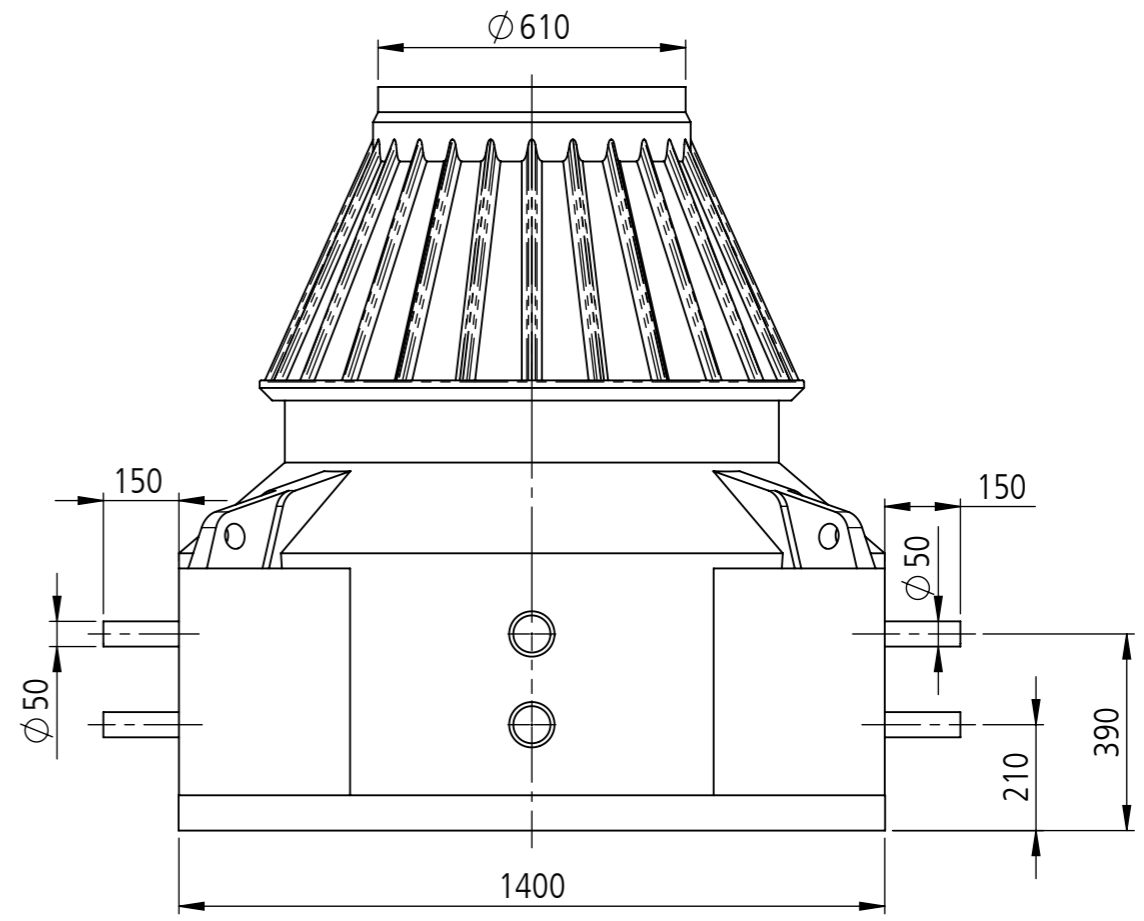
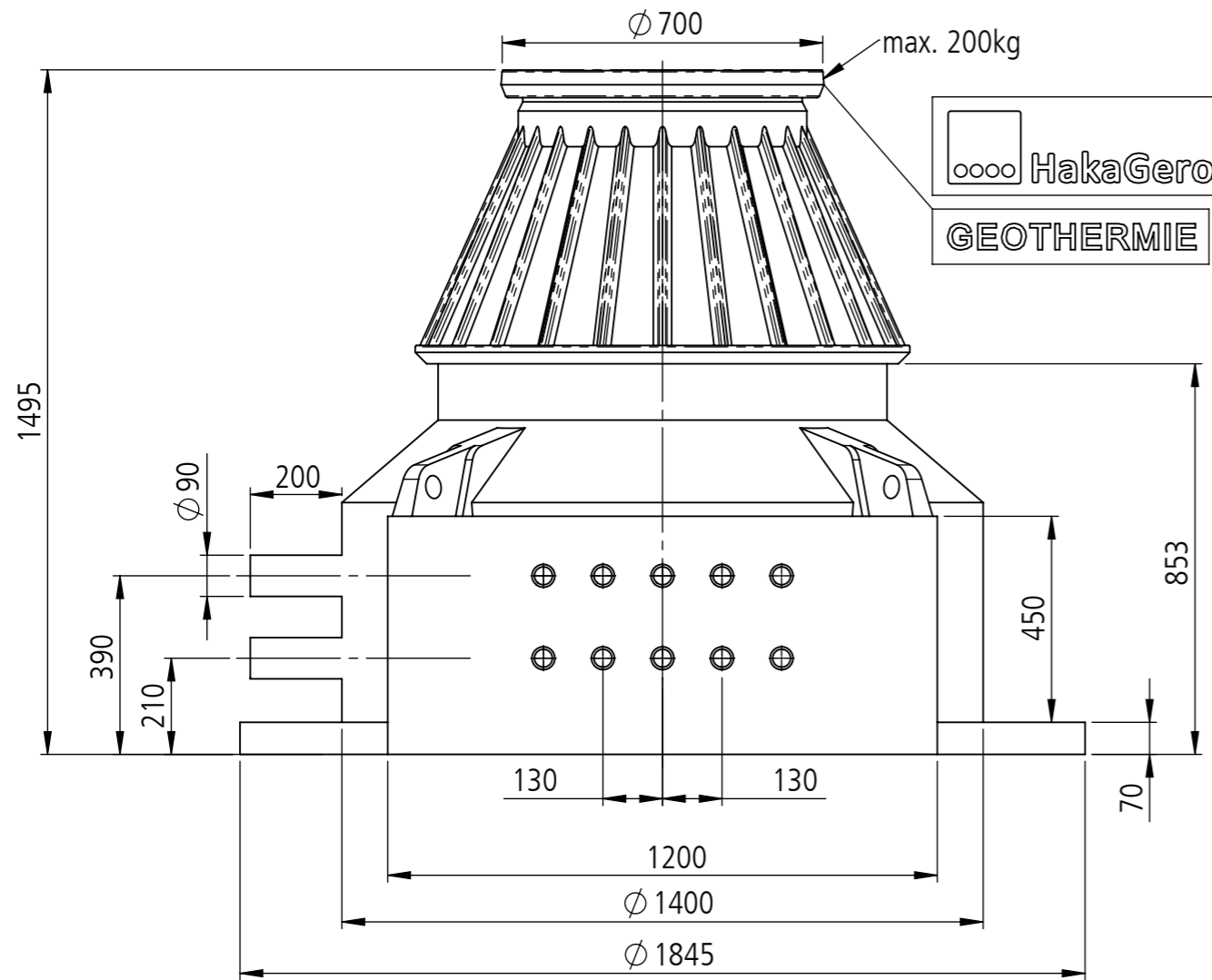


We reserves all rights in this document and it's subject matter. The recipient hereby acknowledges these rights and assures the use of this document only for the purpose it was delivered. © HakaGerodur AG

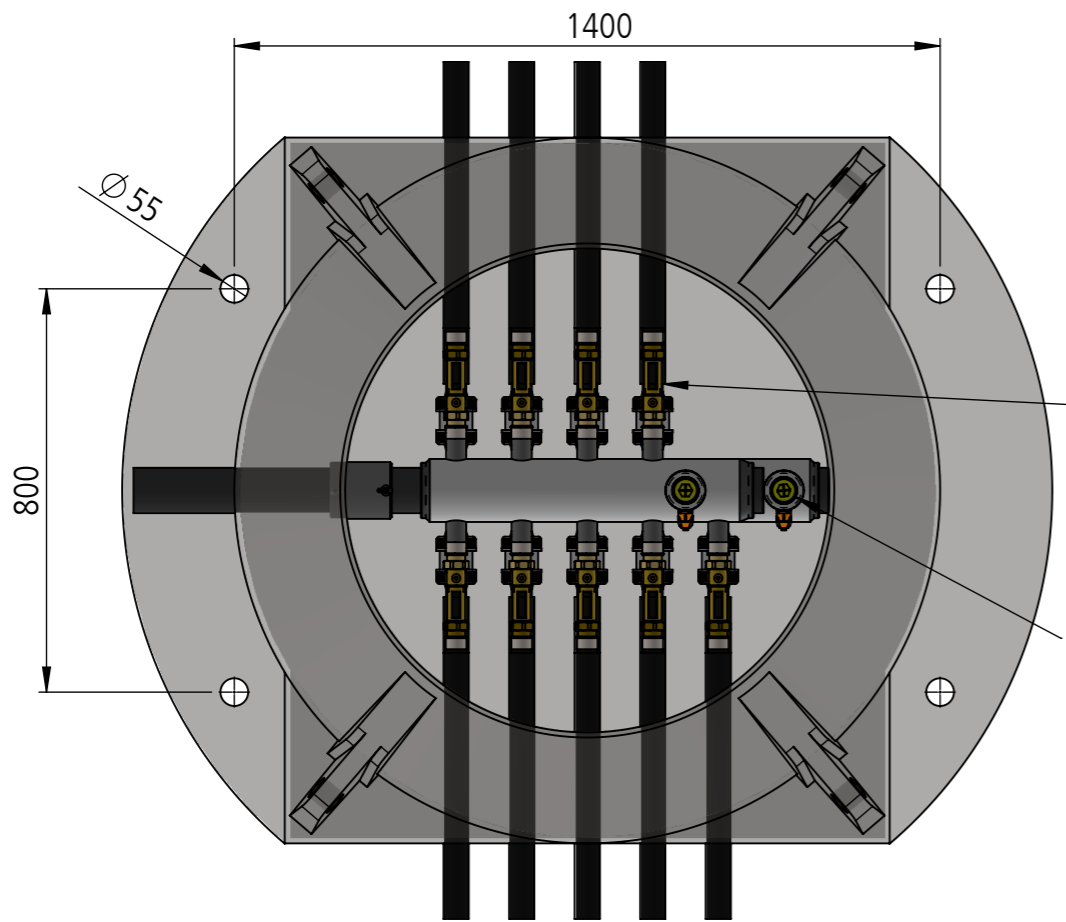
Dieses Dokument ist unser geistiges Eigentum. Es darf ohne ausdrückliche Genehmigung weder kopiert, vervielfältigt oder verwendet, noch an Dritte weitergegeben werden. Zuwiderhandlung ist strafbar und wird strafrechtlich verfolgt. Copyright reserved! © HakaGerodur AG



Bitte beachten Sie die Einbauhinweise  
Toleranztabelle Längenmasse bei 20°C

>0 bis ≤100mm	>100 bis ≤500mm	>500 bis ≤2000mm	>2000 bis ≤3000mm
±5mm	±10mm	±20mm	±40mm
>3000 bis ≤4000mm	>4000 bis ≤5000mm	>5000 bis ≤6000mm	>6000 bis ≤10000mm
±50mm	±60mm	±70mm	±100mm

Achsabstände Anschlüsse ±2mm



Messbereich 20-70 l/min: Art. Nr. Verteilerschacht 108548  
Messbereich 5-42 l/min: Art. Nr. Verteilerschacht 108549

Rp1 1/4" IG

Optionales Zubehör / Accessoires optionnels / Accessori opzionali		
Art. Nr Article no N. articolo	Abbildung Photo Illustrazione	Beschreibung Description Descrizione
108134		Hauptabsperrung Kugelhahn d90mm Vanne à bille principale d90mm Valvola a sfera per uscita principale 90mm



Verwendungsbereich, Projekt GEROthem Kleinverteilerschächte	Seriennummer	Material PE schwarz	Format A3	Blatt / Anz. 1 / 1
Benennung GEROthem Typ L, SAVE 125 9x50 KH + IS rechts	Zeichnungs-Nr. 108548/108549		Index B	

Erstellt	08.01.2024	Marco Sestito	Masstab 1:15
Geprüft	08.01.2024	Ansgar Vollbrecht	
Freigegeben	08.01.2024	Marco Sestito	
Gewicht	126kg	Änderungen vorbehalten	

CAD-System: SolidWorks