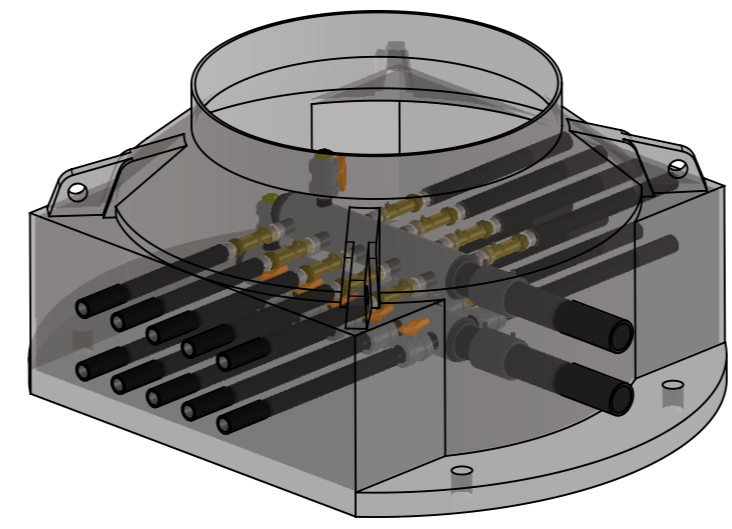
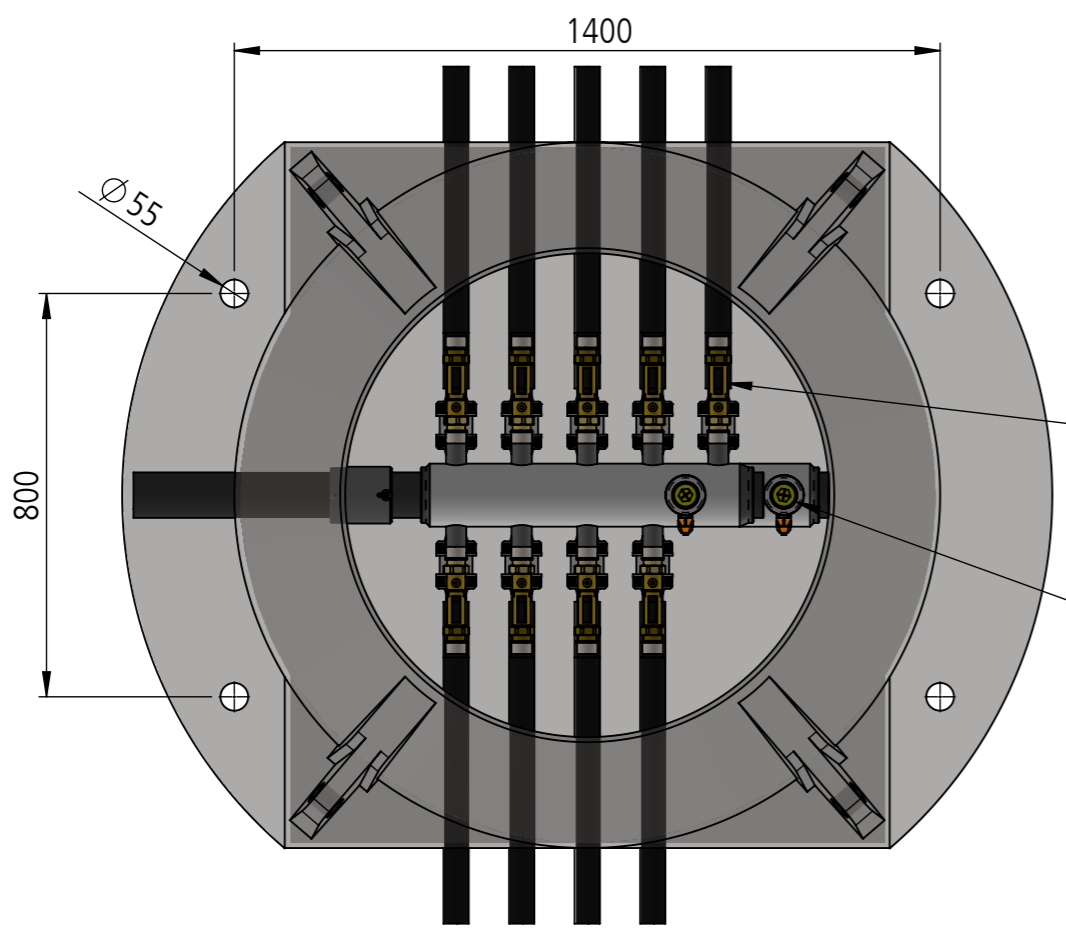
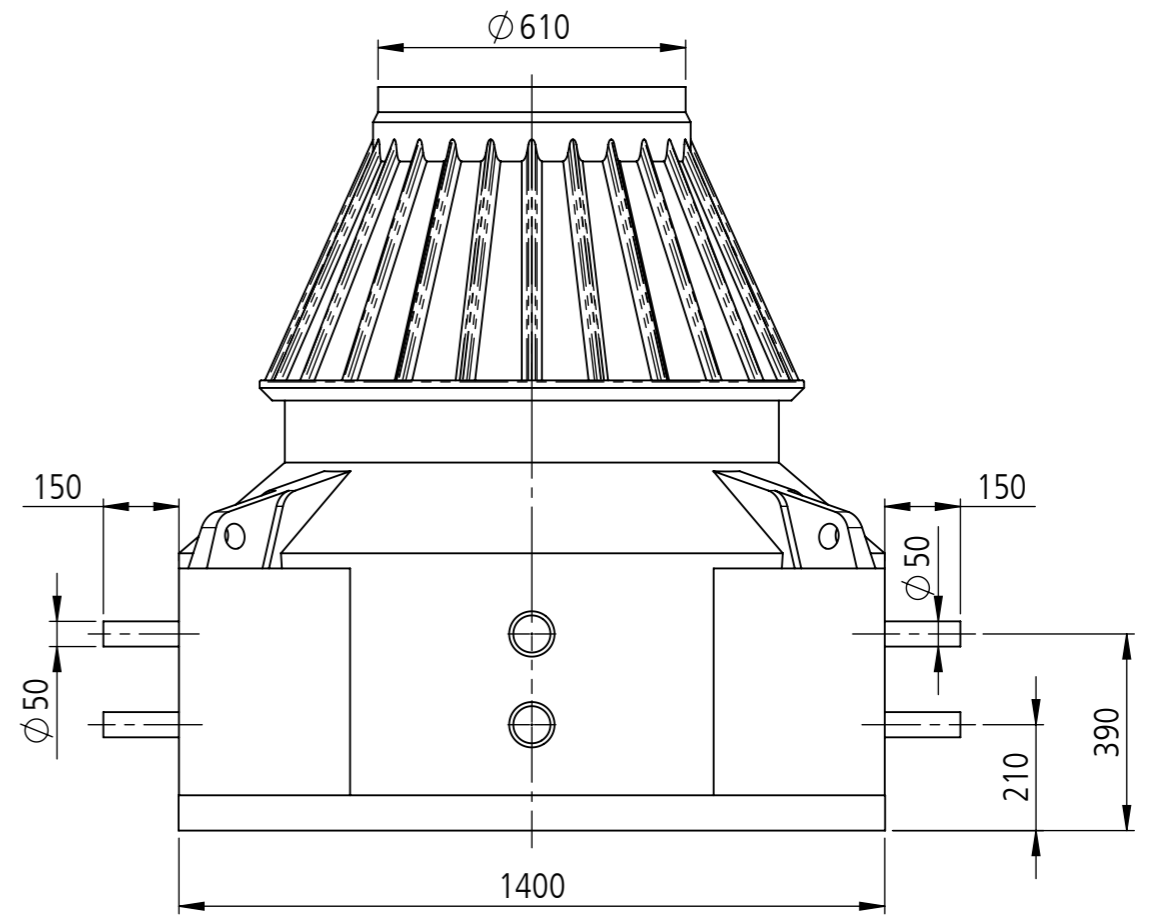
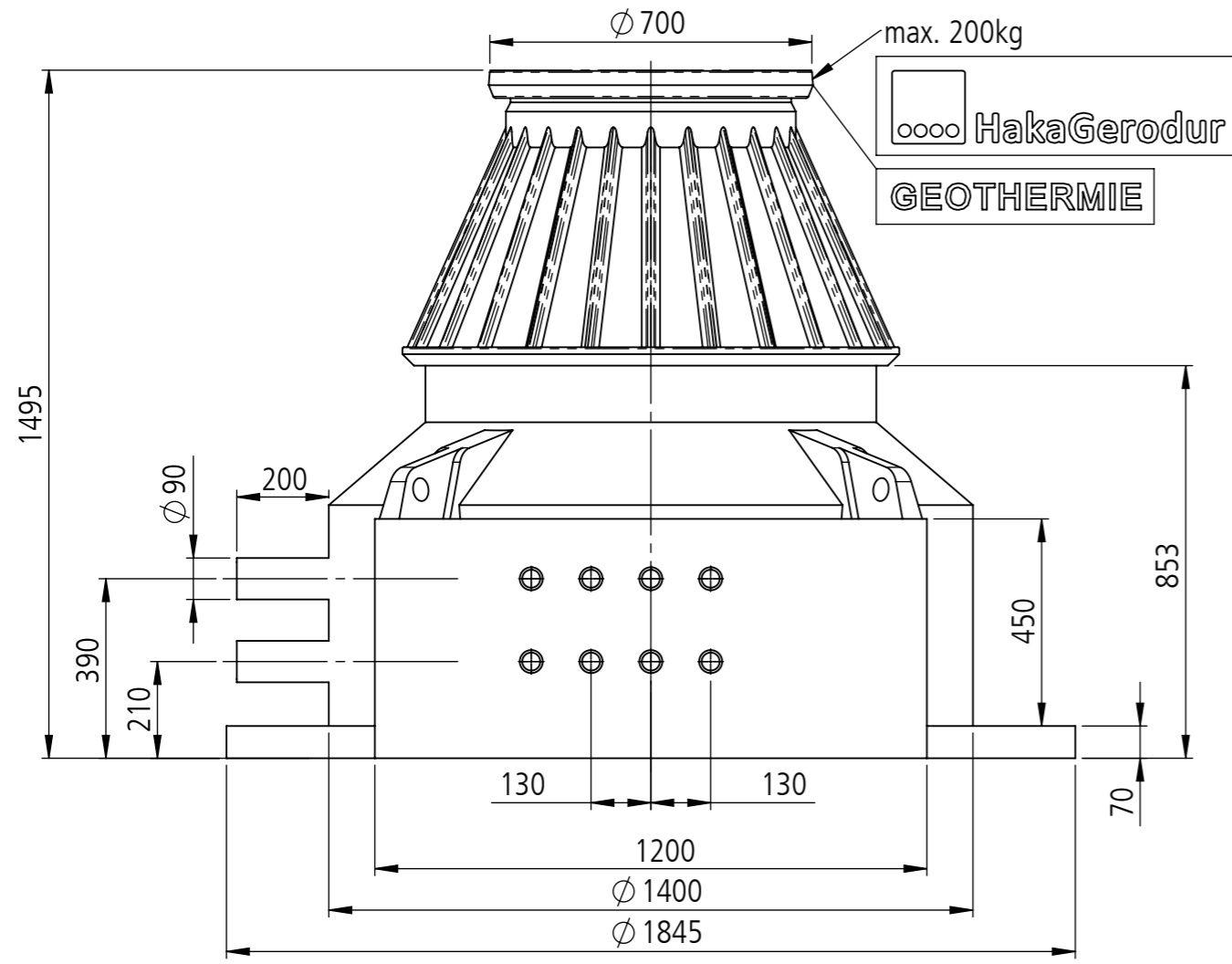


We reserves all rights in this document and it's subject matter. The recipient hereby acknowledges these rights and assures the use of this document only for the purpose it was delivered. © HakaGerodur AG

Dieses Dokument ist unser geistiges Eigentum. Es darf ohne unsere ausdrückliche Genehmigung weder kopiert, vervielfältigt oder verwendet, noch an Dritte weitergegeben werden. Zuwiderhandlung ist strafbar und wird strafrechtlich verfolgt. Copyright reserved! © HakaGerodur AG



Messbereich 20-70 l/min: Art. Nr. Verteilerschacht 108546
 Messbereich 5-42 l/min: Art. Nr. Verteilerschacht 108547

Rp1 1/4" IG

Bitte beachten Sie die Einbauhinweise
 Toleranztabelle Längenmasse bei 20°C

>0 bis ≤100mm ±5mm	>100 bis ≤500mm ±10mm	>500 bis ≤2000mm ±20mm	>2000 bis ≤3000mm ±40mm
>3000 bis ≤4000mm ±50mm	>4000 bis ≤5000mm ±60mm	>5000 bis ≤6000mm ±70mm	>6000 bis ≤10000mm ±100mm

Achsabstände Anschlüsse ±2mm

Optionales Zubehör / Accessoires optionnels / Accessori opzionali

Art. Nr Article no N. articolo	Abbildung Photo Illustrazione	Beschreibung Description Descrizione
108134		Hauptabspernung Kugelhahn d90mm Vanne à bille principale d90mm Valvola a sfera per uscita principale 90mm



Verwendungsbereich, Projekt GEROthem Kleinverteilerschächte	Erstellt 08.01.2024 Marco Sestito	Geprüft 08.01.2024 Ansgar Vollbrecht	Masstab 1:15
Benennung GEROthem Typ L, SAVE 125 9x50 KH + IS links	Freigegeben 08.01.2024 Marco Sestito	Gewicht 126kg	Blatt / Anz. 1 / 1
	Seriennummer	Material PE schwarz	Format A3
		Änderungen vorbehalten	Index B
		Zeichnungs-Nr. 108546/108547	Plotdatum: 20.12.2023

CAD-System: SolidWorks