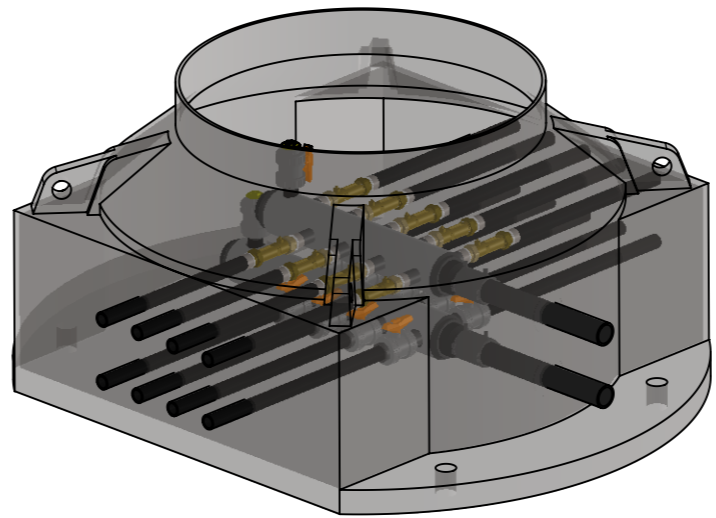
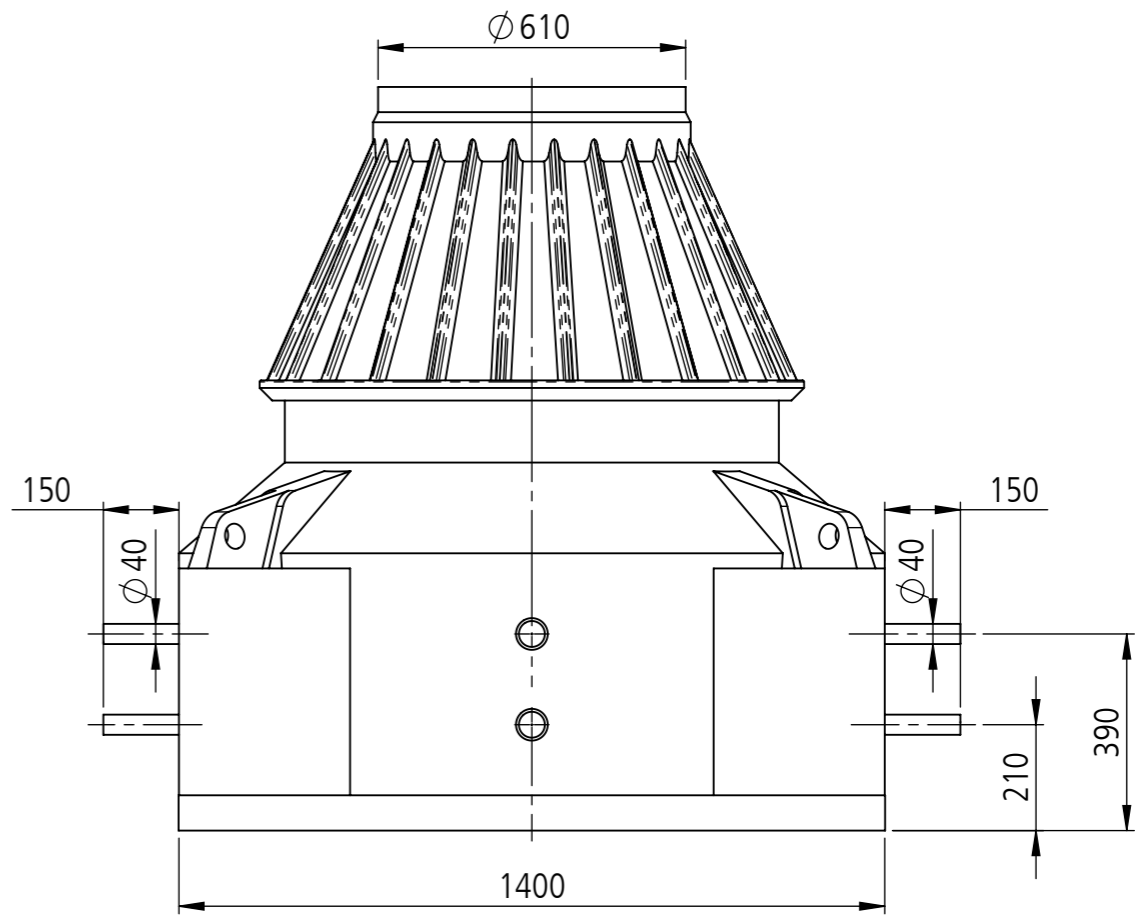
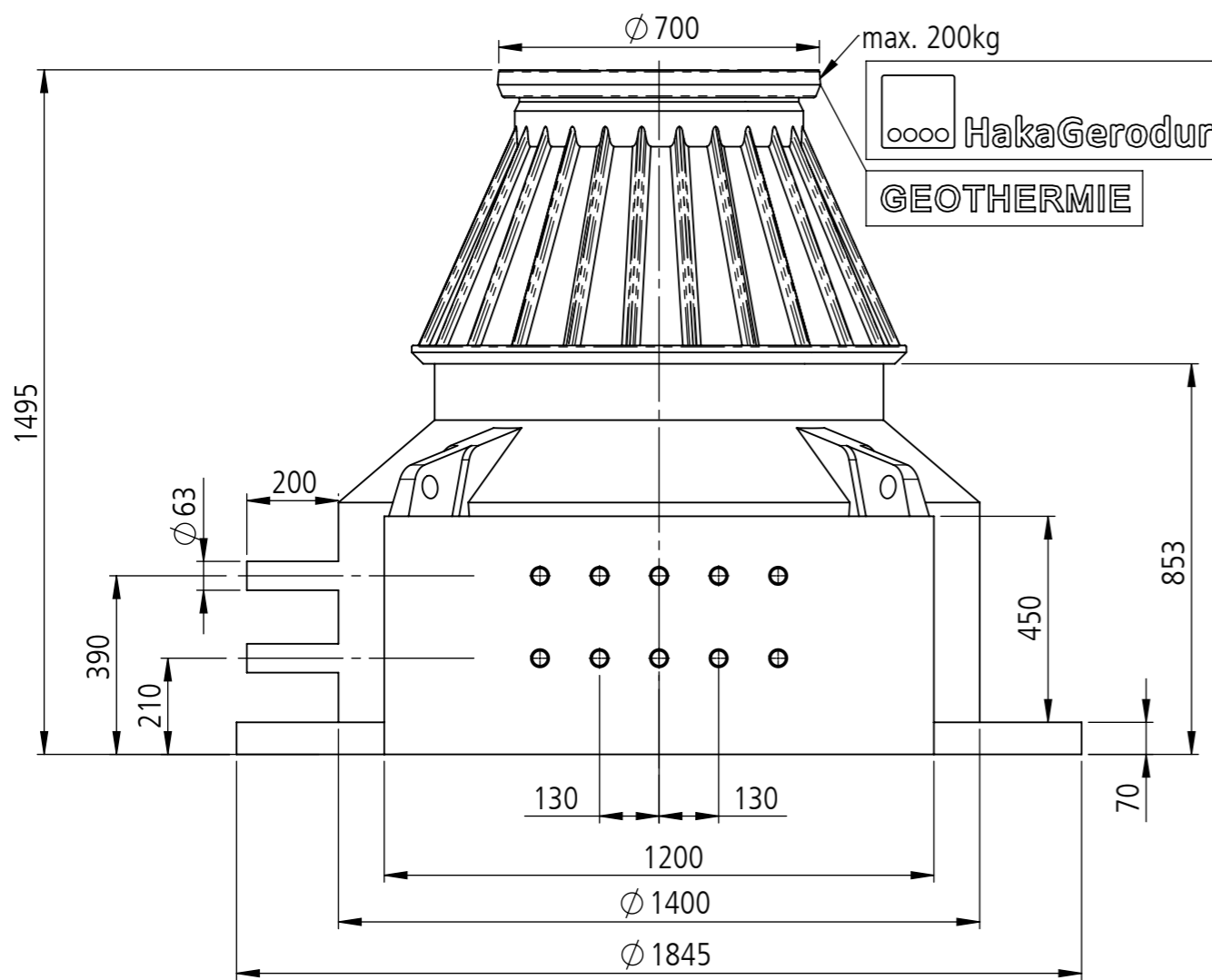


We reserves all rights in this document and it's subject matter.  
 The recipient hereby acknowledges these rights and assures the use of this  
 document only for the purpose it was delivered. © HakaGerodur AG

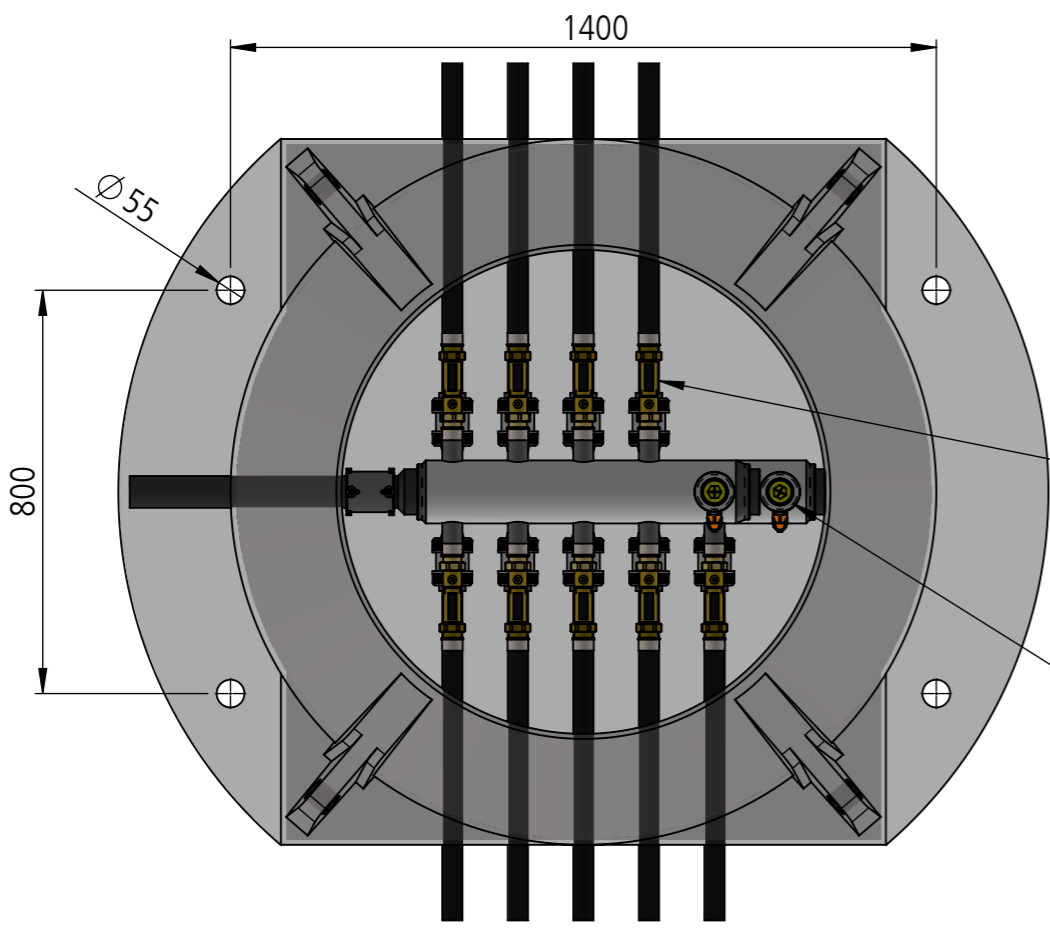
Dieses Dokument ist unser geistiges Eigentum. Es darf ohne unsere ausdrückliche Genehmigung  
 weder kopiert, vervielfältigt oder verwendet, noch an Dritte weitergegeben werden. Zuwiderhandlung  
 ist strafbar und wird strafrechtlich verfolgt. Copyright reserved! © HakaGerodur AG



Bitte beachten Sie die Einbauhinweise  
Toleranztabelle Längenmasse bei 20°C

>0 bis ≤100mm	>100 bis ≤500mm	>500 bis ≤2000mm	>2000 bis ≤3000mm
±5mm	±10mm	±20mm	±40mm
>3000 bis ≤4000mm	>4000 bis ≤5000mm	>5000 bis ≤6000mm	>6000 bis ≤10000mm
±50mm	±60mm	±70mm	±100mm

Achsabstände Anschlüsse ±2mm



Messbereich 20-70 l/min: Art. Nr. Verteilerschacht 108544  
 Messbereich 5-42 l/min: Art. Nr. Verteilerschacht 108545

Rp1 1/4" IG



Optionales Zubehör / Accessoires optionnels / Accessori opzionali

Art. Nr Article no N. articolo	Abbildung Photo Illustrazione	Beschreibung Description Descrizione
108132		Hauptabsperung Kugelhahn d63mm Vanne à bille principale d63mm Valvola a sfera per uscita principale 63mm

Verwendungsbereich, Projekt GEROthem Kleinverteilerschächte	Erstellt 08.01.2024 Marco Sestito	Material PE schwarz	Masstab 1:15
Benennung GEROthem Typ L, SAVE 125 9x40 KH + IS rechts	Geprüft 08.01.2024 Ansgar Vollbrecht	Format A3	Blatt / Anz. 1 / 1
	Freigegeben 08.01.2024 Marco Sestito	Zeichnungs-Nr. 108544/108545	Index B
	Gewicht 122kg	Änderungen vorbehalten	Plotdatum: 20.12.2023

CAD-System: SolidWorks