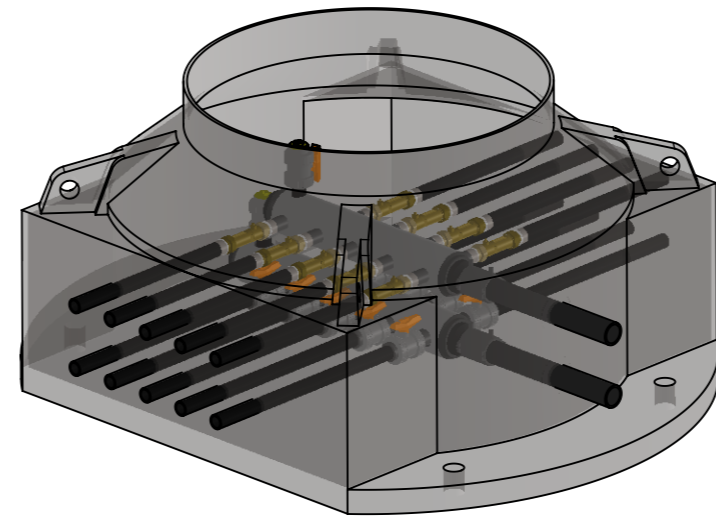
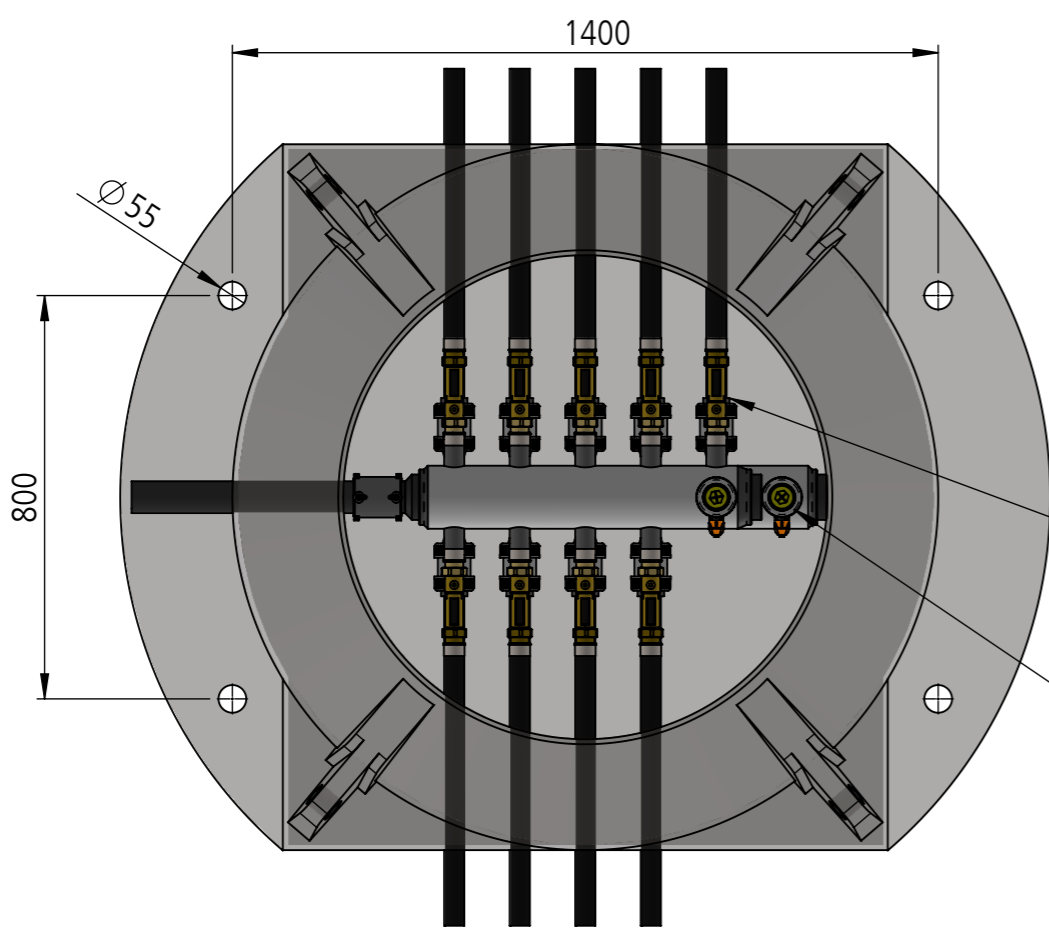
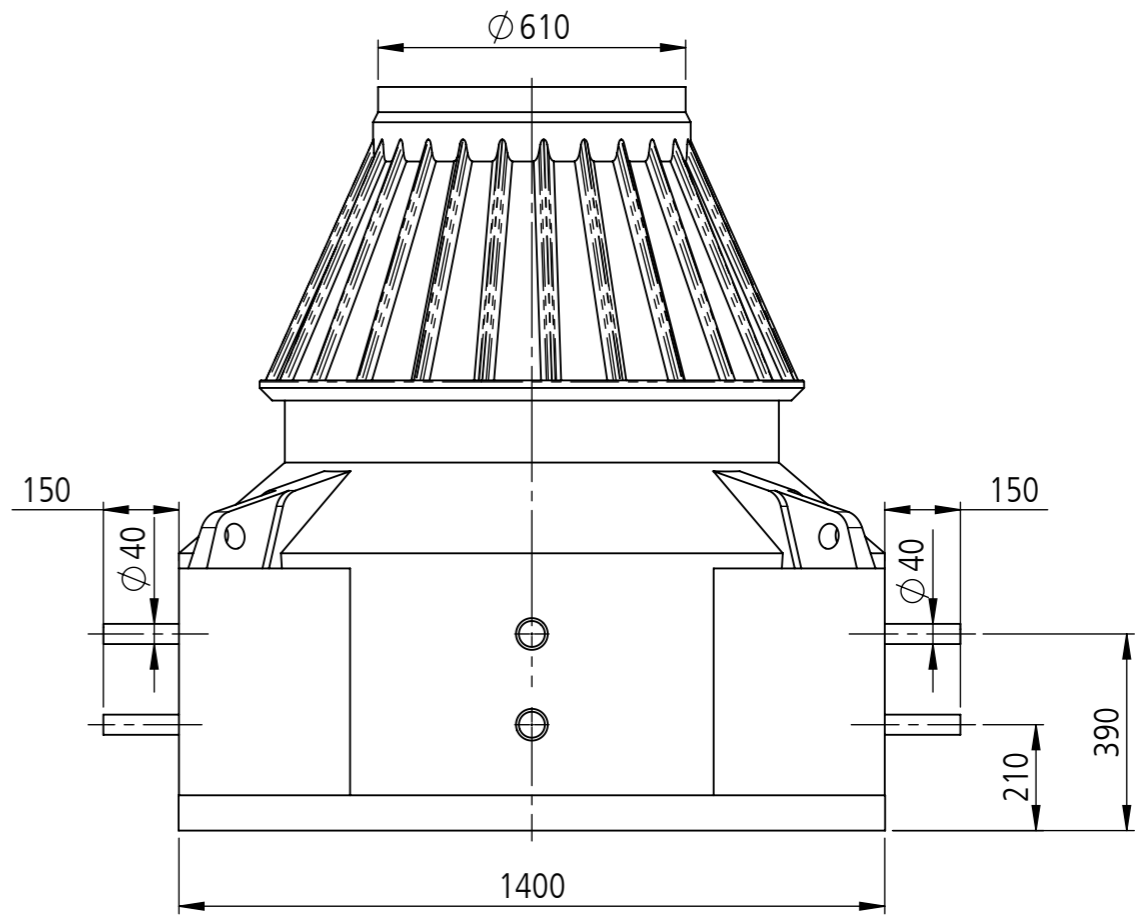
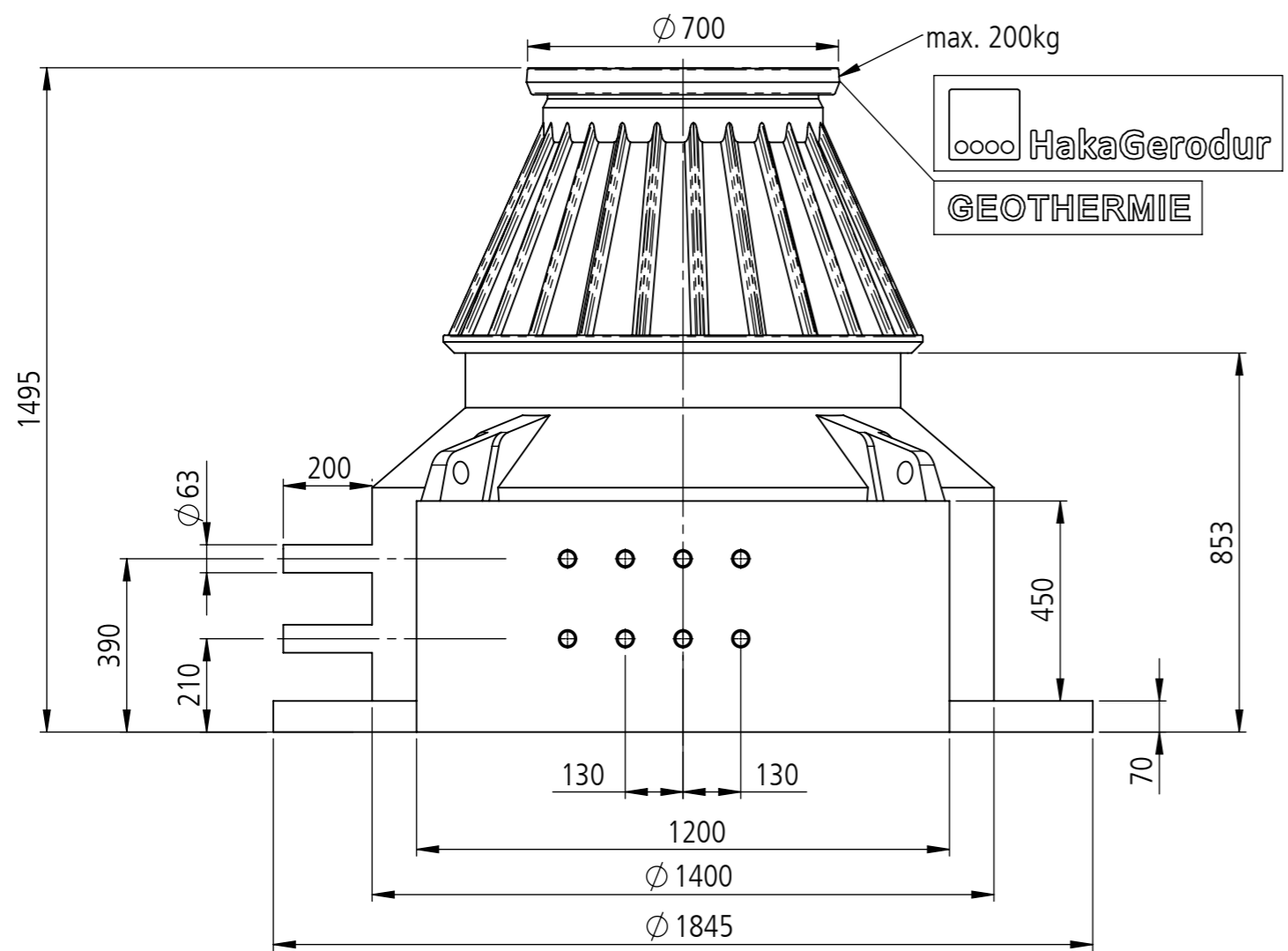


We reserves all rights in this document and it's subject matter.
 The recipient hereby acknowledges these rights and assures the use of this
 document only for the purpose it was delivered. © HakaGerodur AG

Dieses Dokument ist unser geistiges Eigentum. Es darf ohne unsere ausdrückliche Genehmigung
 weder kopiert, vervielfältigt oder verwendet, noch an Dritte weitergegeben werden. Zuwiderhandlung
 ist strafbar und wird strafrechtlich verfolgt. Copyright reserved! © HakaGerodur AG




Messbereich 20-70 l/min: Art. Nr. Verteilerschacht 108542
 Messbereich 5-42 l/min: Art. Nr. Verteilerschacht 108543

Bitte beachten Sie die Einbauhinweise
Toleranztabelle Längenmasse bei 20°C

>0 bis ≤100mm	>100 bis ≤500mm	>500 bis ≤2000mm	>2000 bis ≤3000mm
±5mm	±10mm	±20mm	±40mm
>3000 bis ≤4000mm	>4000 bis ≤5000mm	>5000 bis ≤6000mm	>6000 bis ≤10000mm
±50mm	±60mm	±70mm	±100mm

Achsabstände Anschlüsse ±2mm

Optionales Zubehör / Accessoires optionnels / Accessori opzionali		
Art. Nr Article no N. articolo	Abbildung Photo Illustrazione	Beschreibung Description Descrizione
108132		Hauptabsperrung Kugelhahn d63mm Vanne à bille principale d63mm Valvola a sfera per uscita principale 63mm



Verwendungsbereich, Projekt GEROthem Kleinverteilerschächte	Erstellt 08.01.2024 Marco Sestito	Material PE schwarz	Masstab 1:15
Benennung GEROthem Typ L, SAVE 125 9x40 KH + IS links	Geprüft 08.01.2024 Ansgar Vollbrecht	Format A3	Blatt / Anz. 1 / 1
	Freigegeben 08.01.2024 Marco Sestito	Zeichnungs-Nr. 108542/108543	Index B
	Gewicht 122kg	Änderungen vorbehalten	Plotdatum: 20.12.2023

CAD-System: SolidWorks