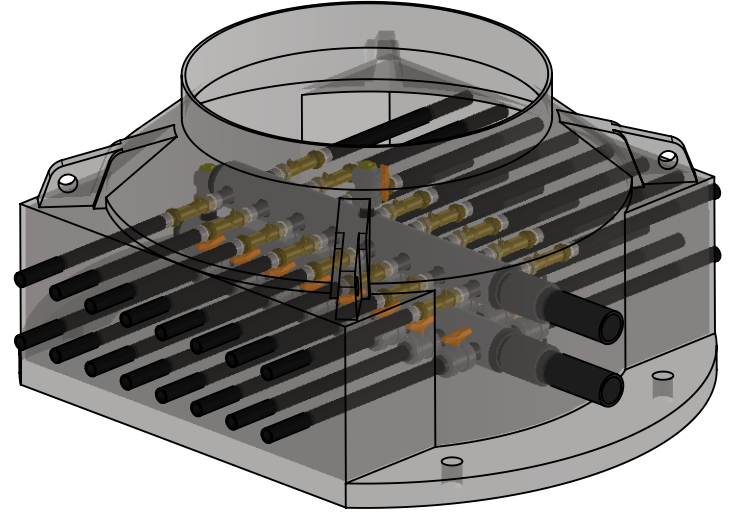
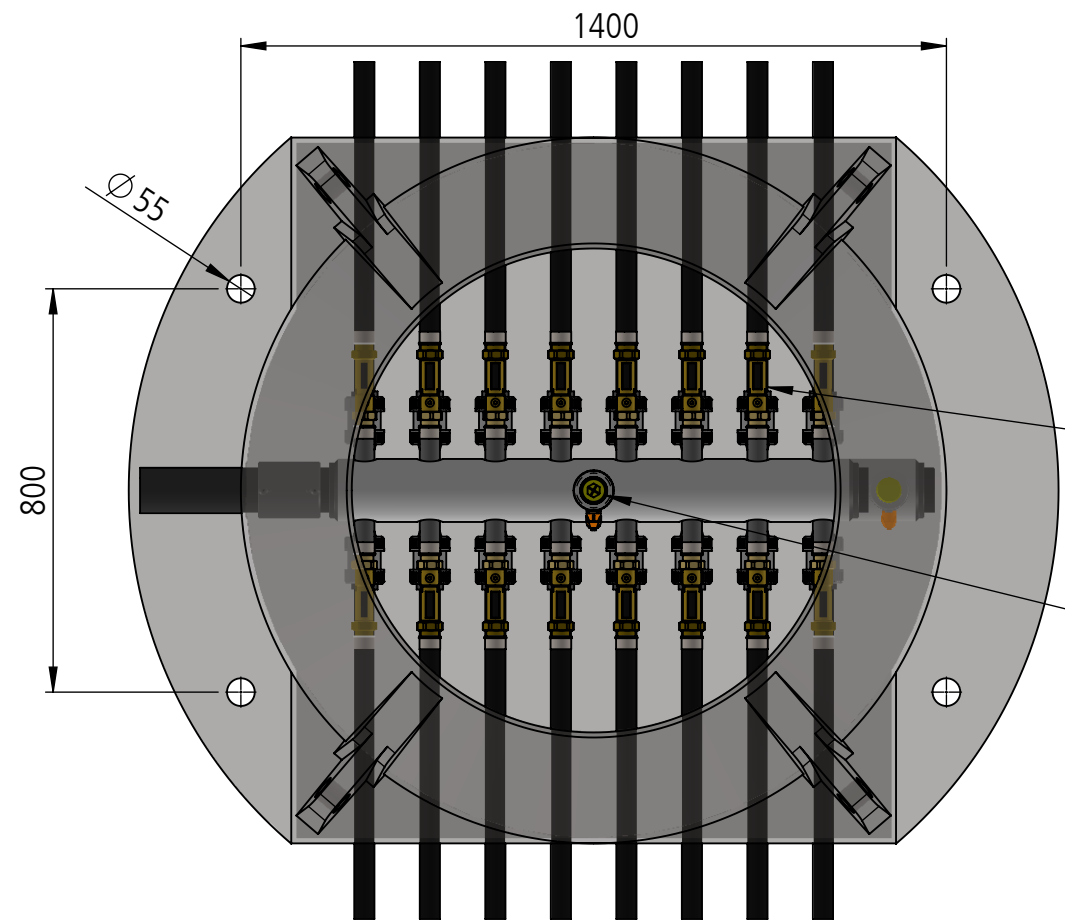
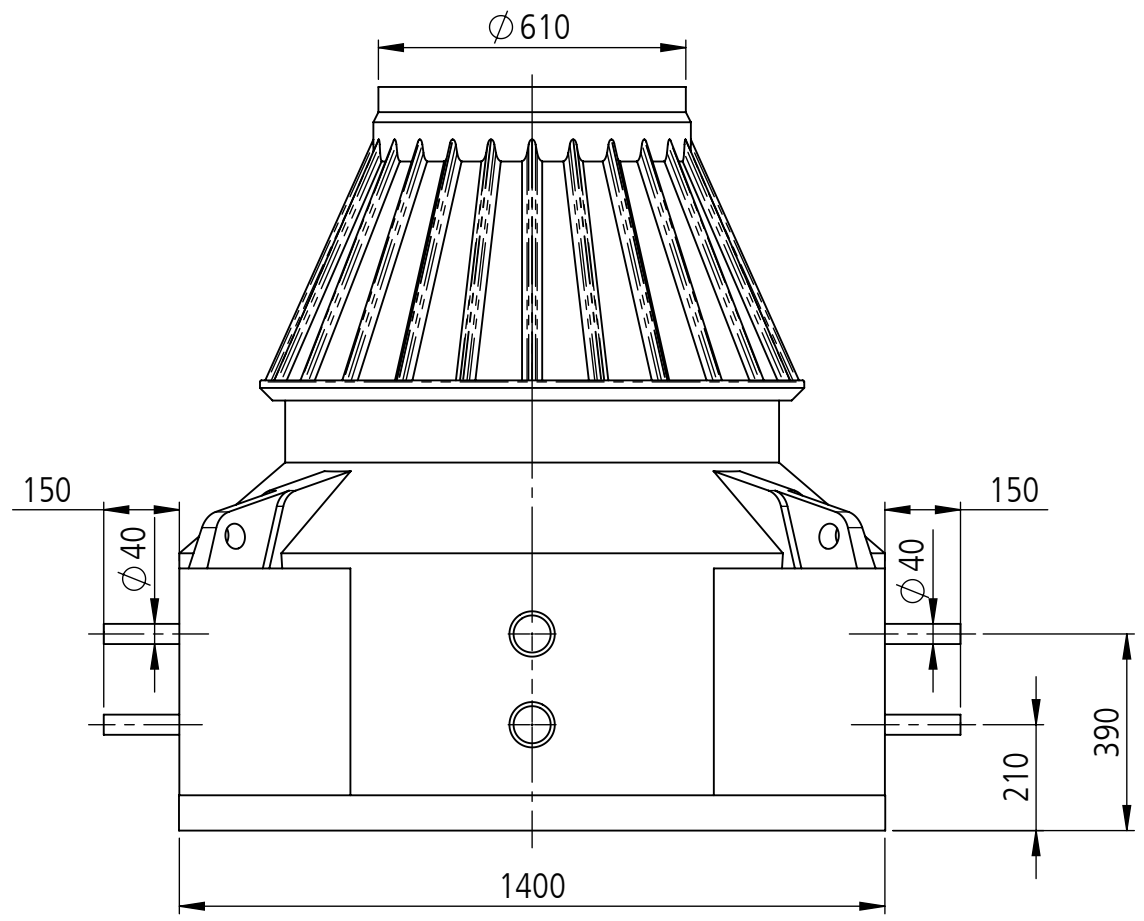
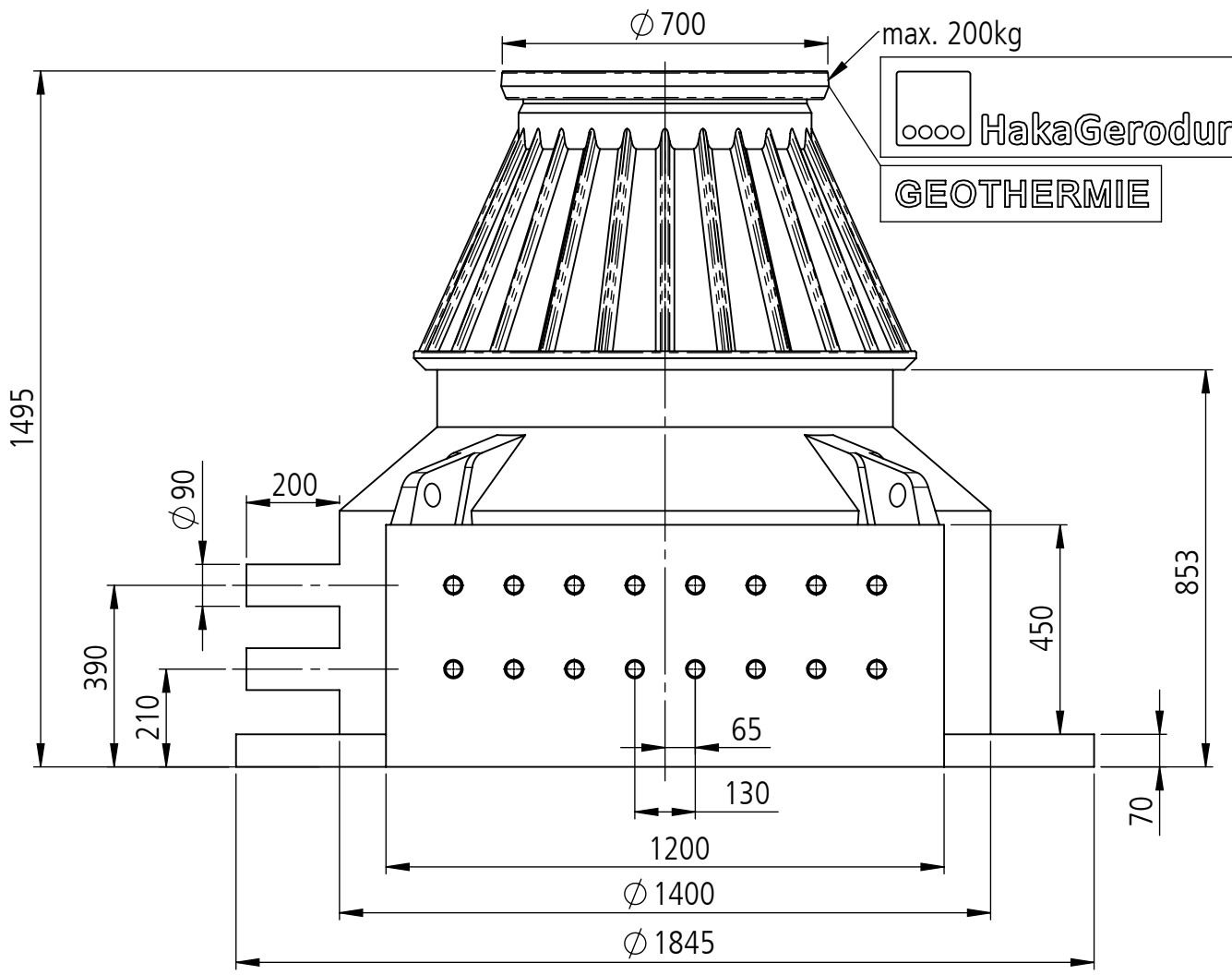


We reserves all rights in this document and it's subject matter.
 The recipient hereby acknowledges these rights and assures the use of this
 document only for the purpose it was delivered. © HakaGerodur AG

Dieses Dokument ist unser geistiges Eigentum. Es darf ohne ausdrückliche Genehmigung
 weder kopiert, vervielfältigt oder verwendet, noch an Dritte weitergegeben werden. Zuwiderhandlung
 ist strafbar und wird strafrechtlich verfolgt. Copyright reserved! © HakaGerodur AG



Messbereich 20-70 l/min: Art. Nr. Verteilerschacht 108586
 Messbereich 5-42 l/min: Art. Nr. Verteilerschacht 108587

Rp1 1/4" IG

Bitte beachten Sie die Einbauhinweise

Toleranztabelle Längenmasse bei 20°C

>0 bis ≤100mm	>100 bis ≤500mm	>500 bis ≤2000mm	>2000 bis ≤3000mm
±5mm	±10mm	±20mm	±40mm
>3000 bis ≤4000mm	>4000 bis ≤5000mm	>5000 bis ≤6000mm	>6000 bis ≤10000mm
±50mm	±60mm	±70mm	±100mm

Achsabstände Anschlüsse ±2mm



Verwendungsbereich, Projekt	GEROtherm Kleinverteilerschächte	Seriennummer	Material	PE schwarz	Format	A3	Blatt / Anz.	1 / 1
Benennung	GEROtherm Typ L, SAVE 125 16x40 KH + IS links rechts	Zeichnungs-Nr.		108586/108587		Index	B	

Erstellt	08.01.2024	Marco Sestito	Masstab	1:15
Geprüft	08.01.2024	Ansgar Vollbrecht	Änderungen vorbehalten	Blatt / Anz.
Freigegeben	08.01.2024	Marco Sestito		
Gewicht	140kg	CAD-System: SolidWorks		