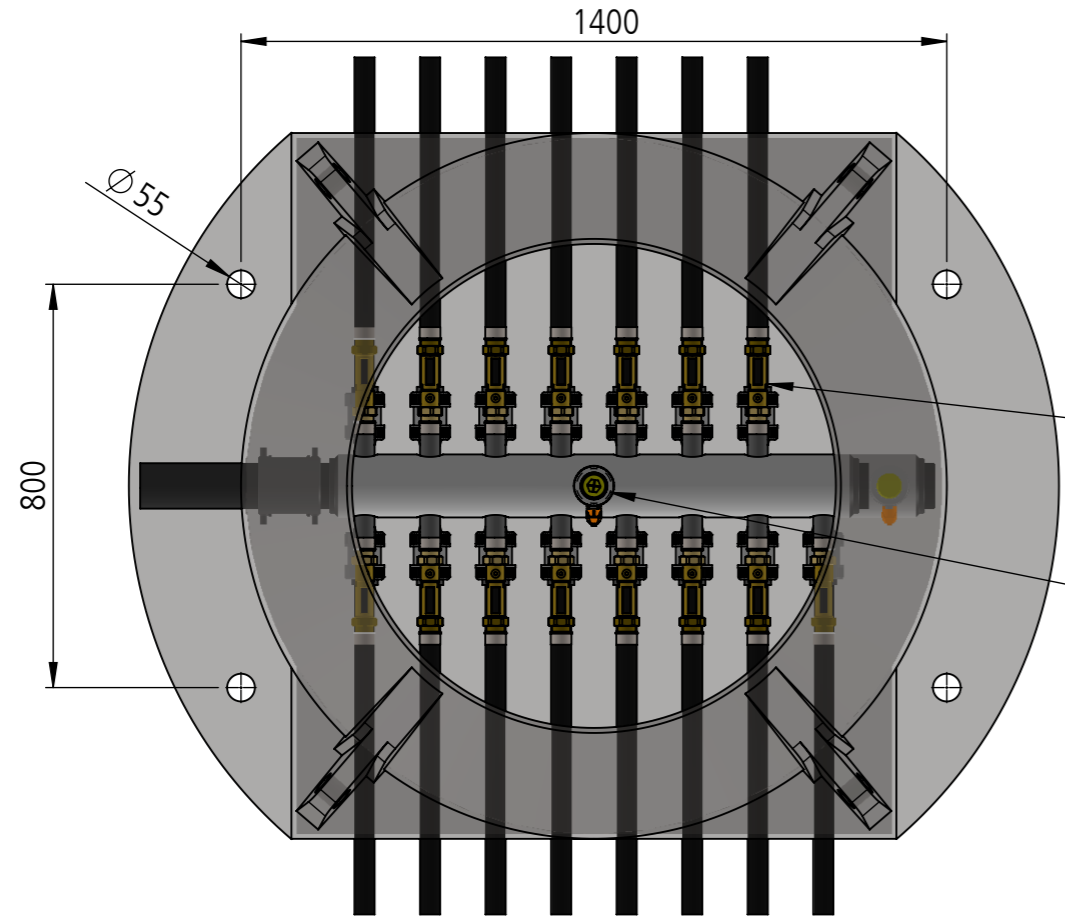
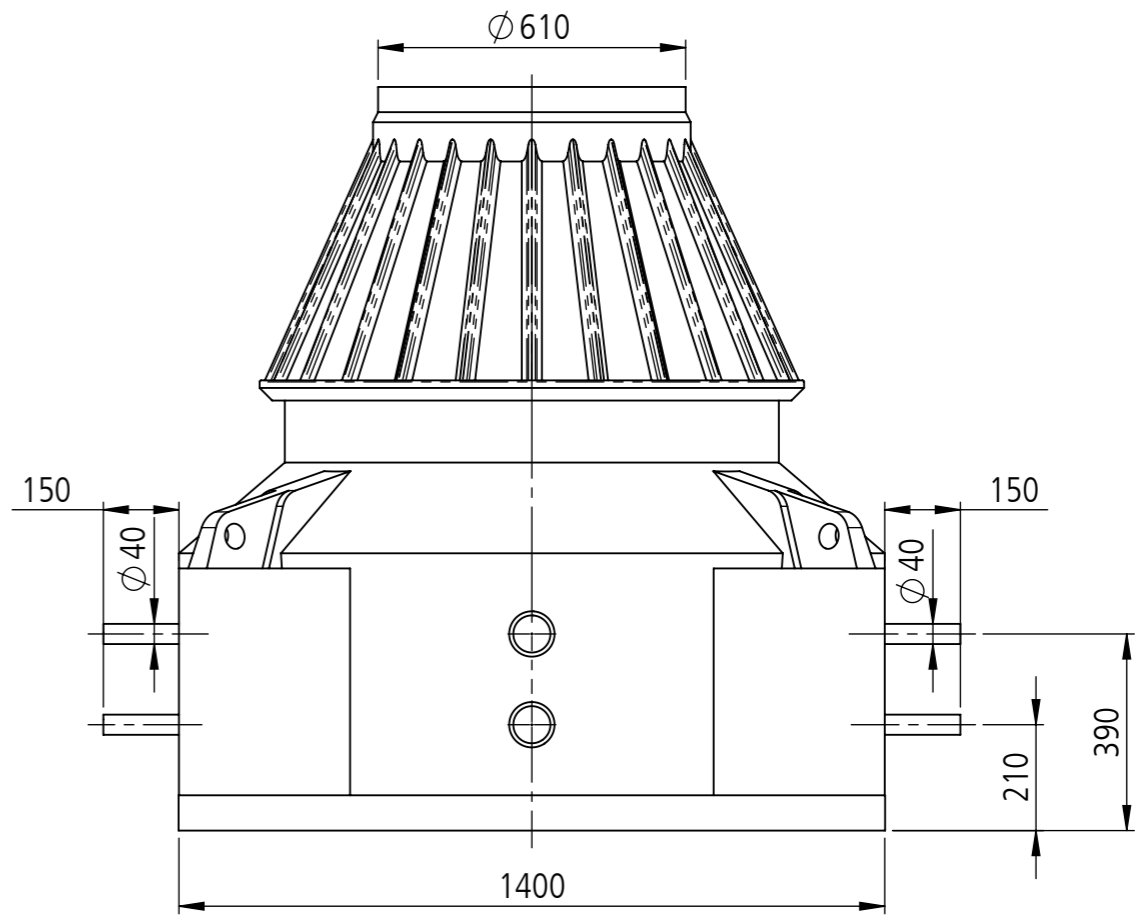
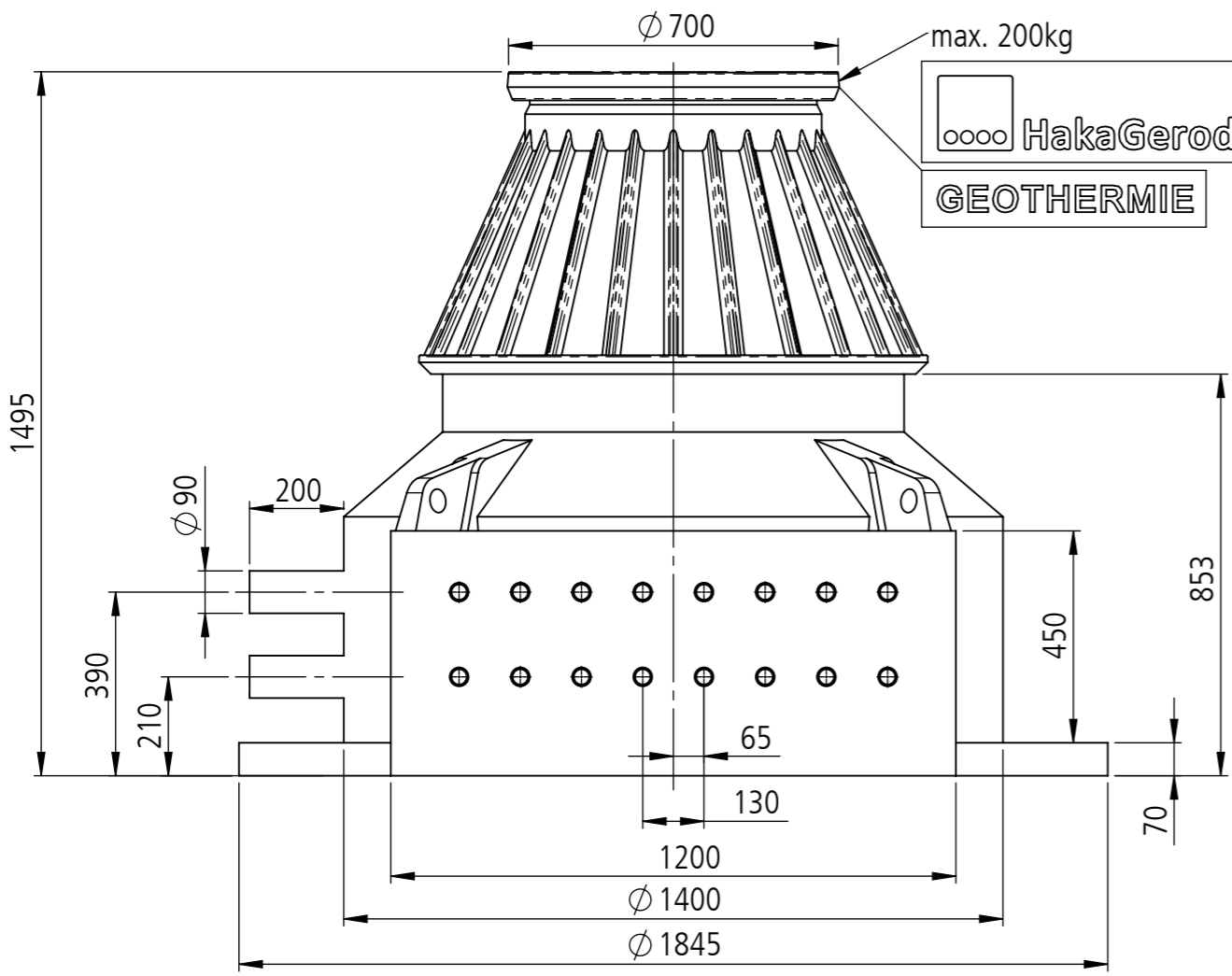
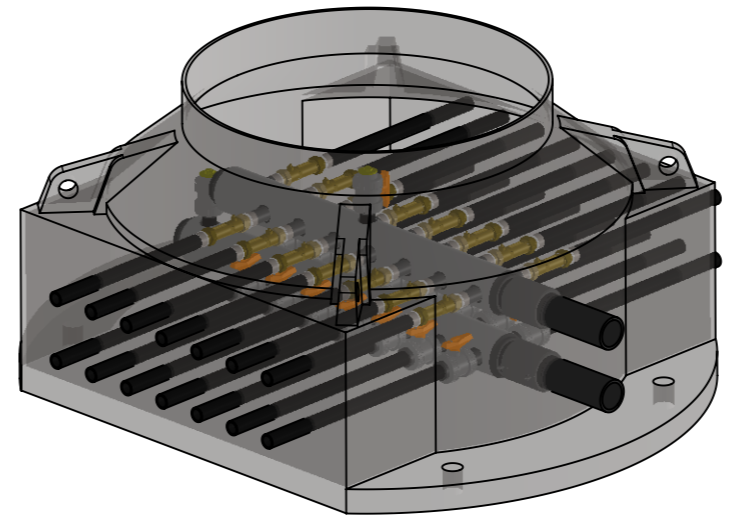


We reserves all rights in this document and it's subject matter.
 The recipient hereby acknowledges these rights and assures the use of this
 document only for the purpose it was delivered. © HakaGerodur AG

Dieses Dokument ist unser geistiges Eigentum. Es darf ohne unsere ausdrückliche Genehmigung
 weder kopiert, vervielfältigt oder verwendet, noch an Dritte weitergegeben werden. Zuwiderhandlung
 ist strafbar und wird strafrechtlich verfolgt. Copyright reserved! © HakaGerodur AG



Messbereich 20-70 l/min: Art. Nr. Verteilerschacht 108580
 Messbereich 5-42 l/min: Art. Nr. Verteilerschacht 108581



Bitte beachten Sie die Einbauhinweise
Toleranztabelle Längenmasse bei 20°C

| | | | |
|----------------------|----------------------|----------------------|-----------------------|
| >0 bis ≤100mm | >100 bis ≤500mm | >500 bis ≤2000mm | >2000 bis ≤3000mm |
| ±5mm | ±10mm | ±20mm | ±40mm |
| >3000 bis ≤4000mm | >4000 bis ≤5000mm | >5000 bis ≤6000mm | >6000 bis ≤10000mm |
| ±50mm | ±60mm | ±70mm | ±100mm |

Achsabstände Anschlüsse ±2mm



Verwendungsbereich, Projekt
 GEROtherm Kleinverteilerschächte
 Benennung
 GEROtherm Typ L, SAVE 125 15x40 KH + IS rechts

| | | | |
|--------------|------------|---------------------------------|-----------------------|
| Erstellt | 08.01.2024 | Marco Sestito | Massstab 1:15 |
| Geprüft | 08.01.2024 | Ansgar Vollbrecht | |
| Freigegeben | 08.01.2024 | Marco Sestito | Blatt / Anz. 1 / 1 |
| Gewicht | 138kg | Änderungen vorbehalten | |
| Seriennummer | | Material PE schwarz | Format A3 |
| | | Zeichnungs-Nr. 108580/108581 | Index B |