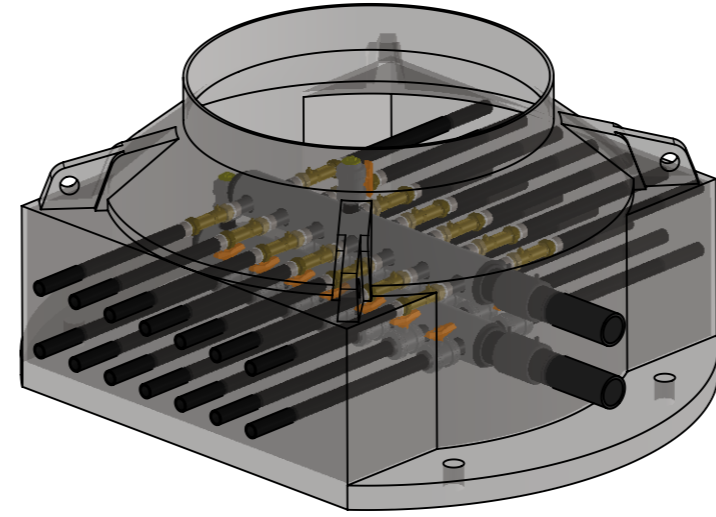
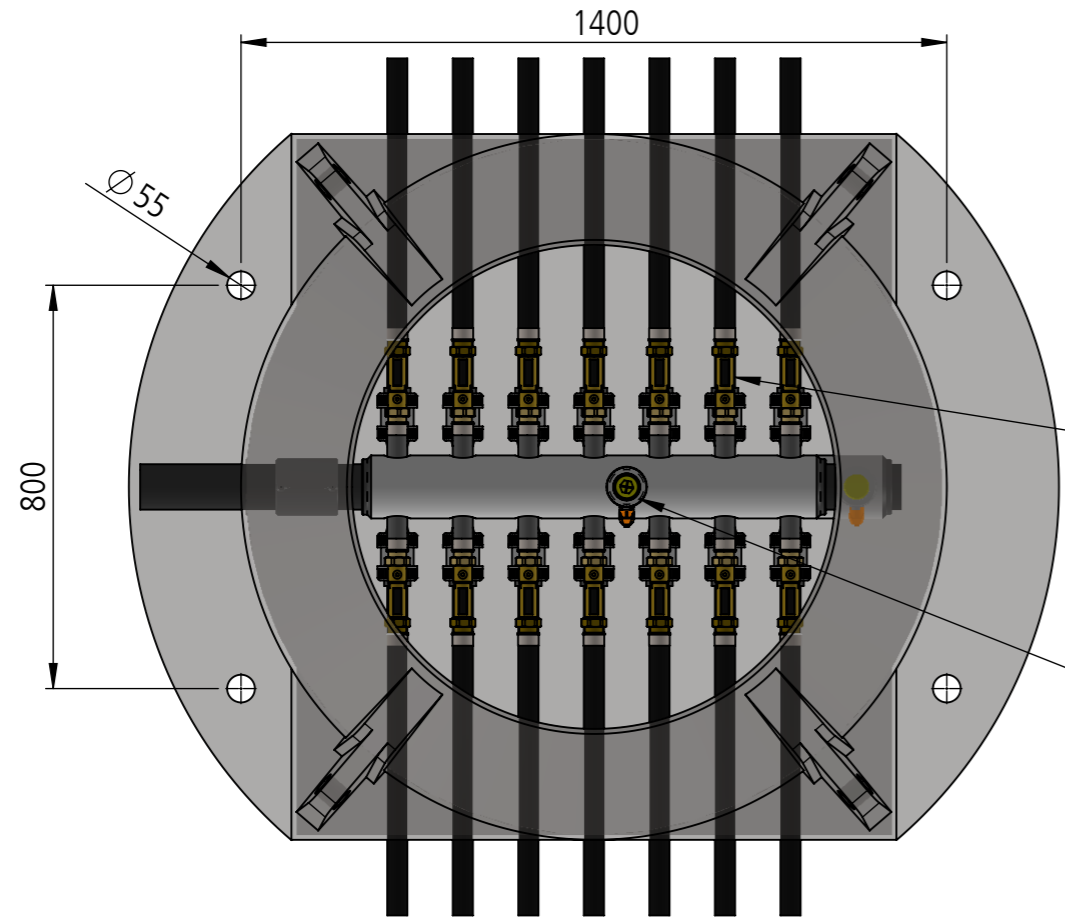
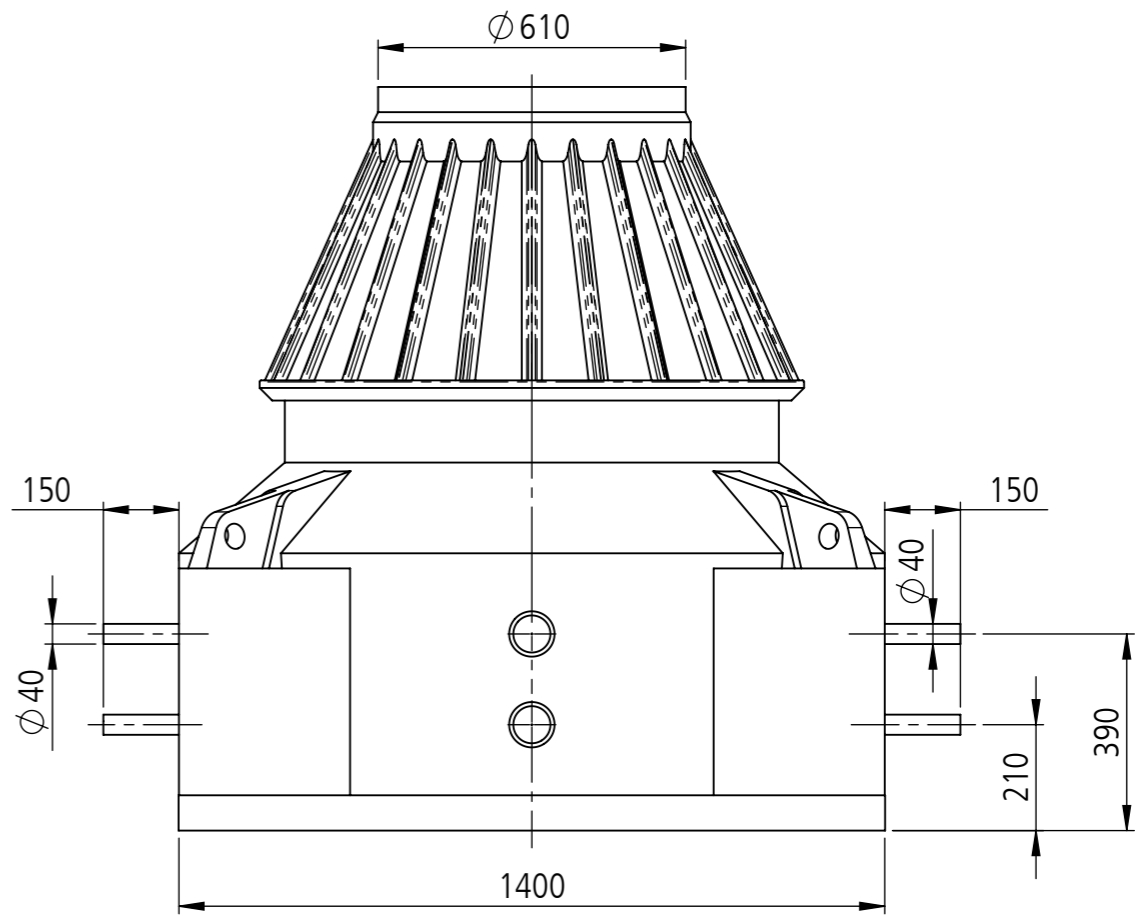
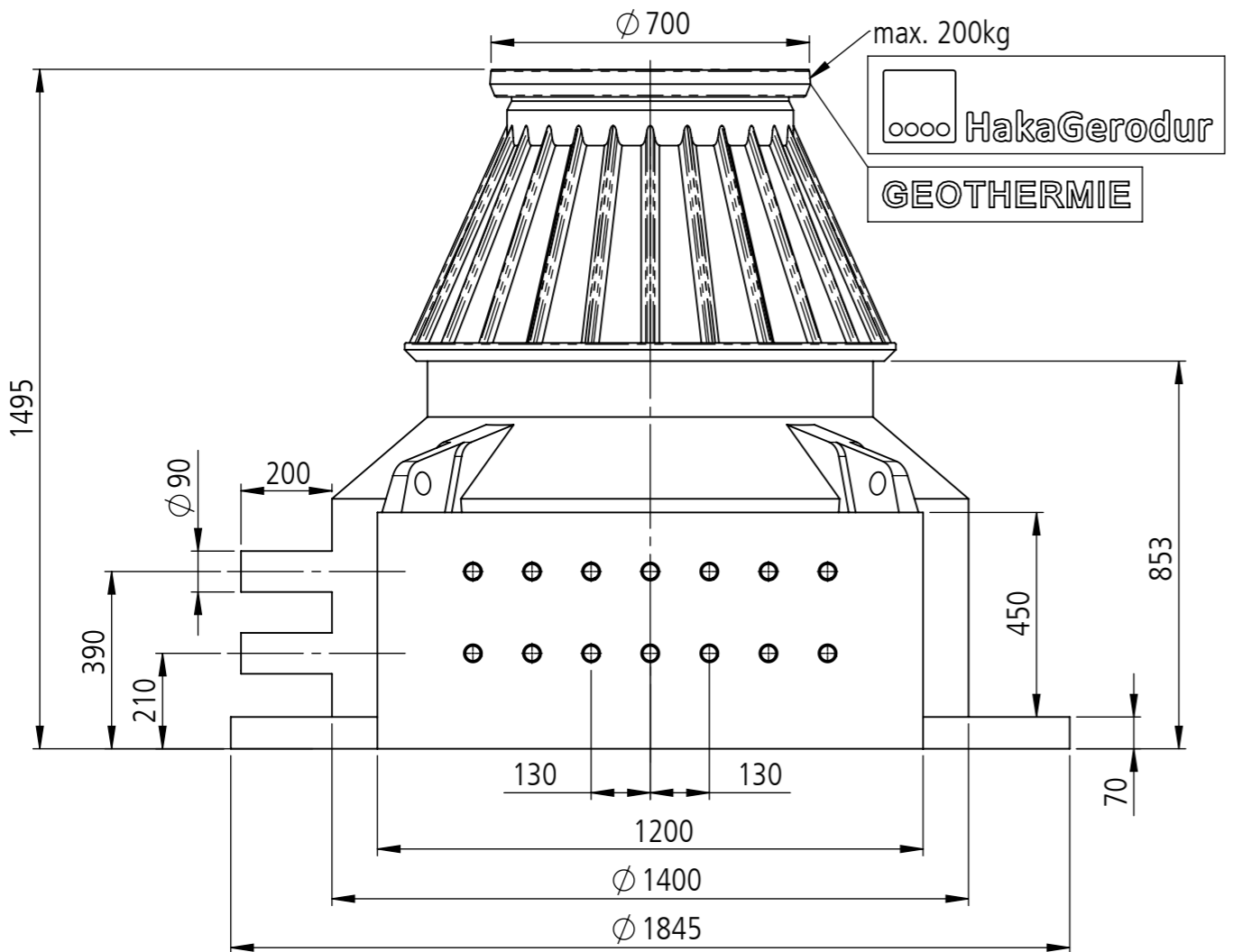


We reserves all rights in this document and it's subject matter.
 The recipient hereby acknowledges these rights and assures the use of this
 document only for the purpose it was delivered. © HakaGerodur AG

Dieses Dokument ist unser geistiges Eigentum. Es darf ohne ausdrückliche Genehmigung
 weder kopiert, vervielfältigt oder verwendet, noch an Dritte weitergegeben werden. Zuwiderhandlung
 ist strafbar und wird strafrechtlich verfolgt. Copyright reserved! © HakaGerodur AG



Messbereich 20-70 l/min: Art. Nr. Verteilerschacht 108574
 Messbereich 5-42 l/min: Art. Nr. Verteilerschacht 108575

Rp1 1/4" IG

Bitte beachten Sie die Einbauhinweise

Toleranztabelle Längenmasse bei 20°C

>0 bis ≤100mm	>100 bis ≤500mm	>500 bis ≤2000mm	>2000 bis ≤3000mm
±5mm	±10mm	±20mm	±40mm
>3000 bis ≤4000mm	>4000 bis ≤5000mm	>5000 bis ≤6000mm	>6000 bis ≤10000mm
±50mm	±60mm	±70mm	±100mm

Achsabstände Anschlüsse ±2mm



Verwendungsbereich, Projekt	Erstellt	08.01.2024	Marco Sestito	Masstab	1:15
GEROtherm Kleinverteilerschächte	Geprüft	08.01.2024	Ansgar Vollbrecht		
Benennung	Freigegeben	08.01.2024	Marco Sestito	Änderungen vorbehalten	Blatt / Anz. 1 / 1
GEROtherm Typ L, SAVE 125 14x40 KH + IS links rechts	Gewicht	135kg			
	Seriennummer		Material	Format	Index B
			PE schwarz	A3	
			Zeichnungs-Nr.		
			108574/108575		