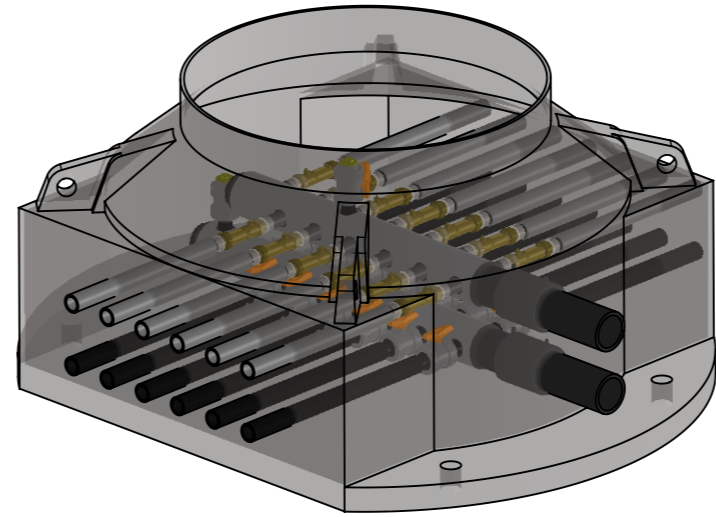
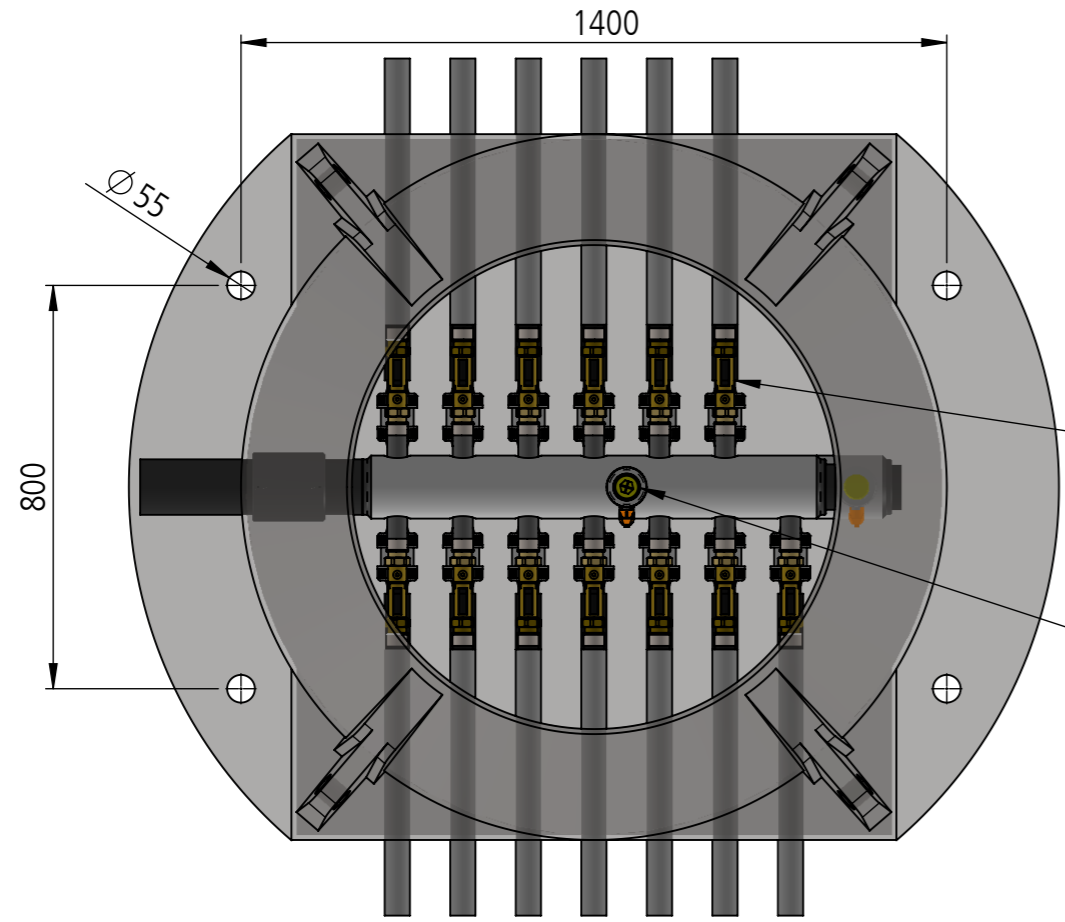
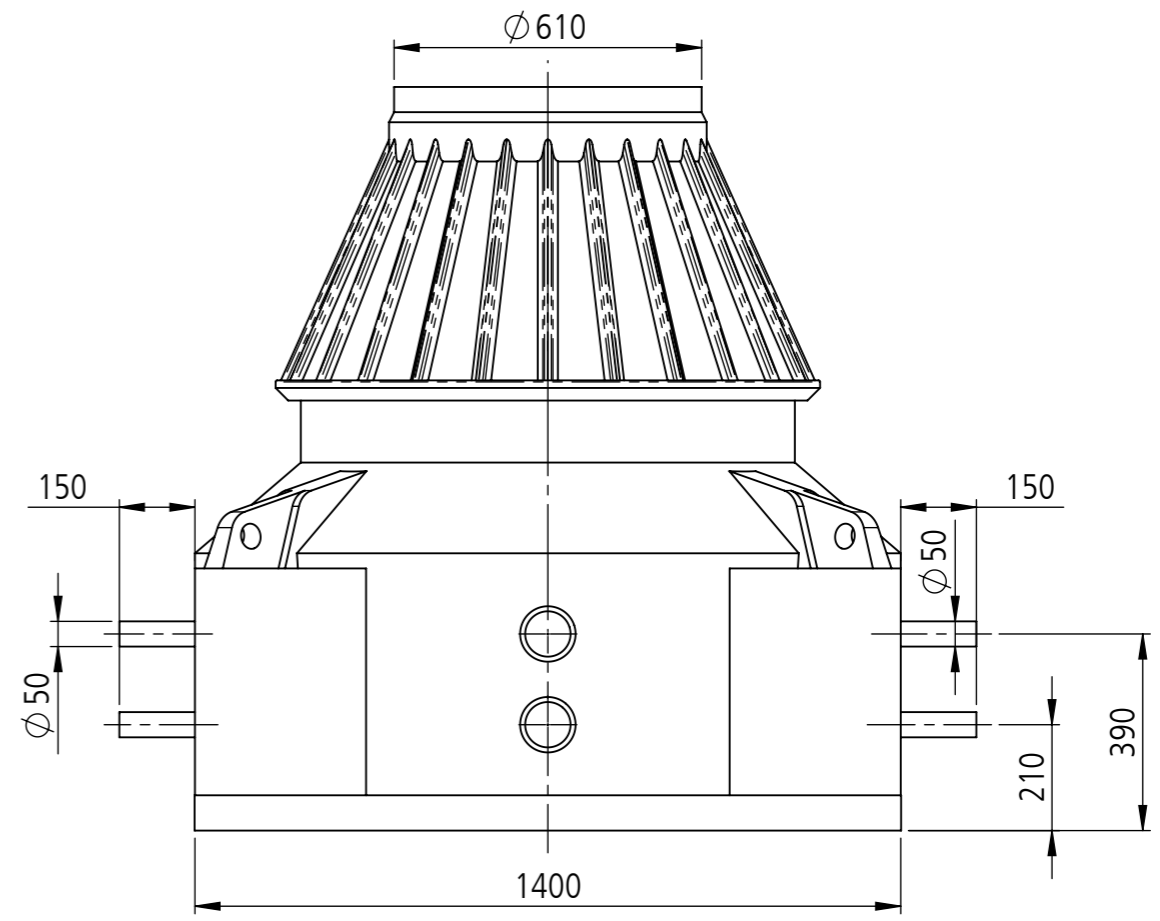
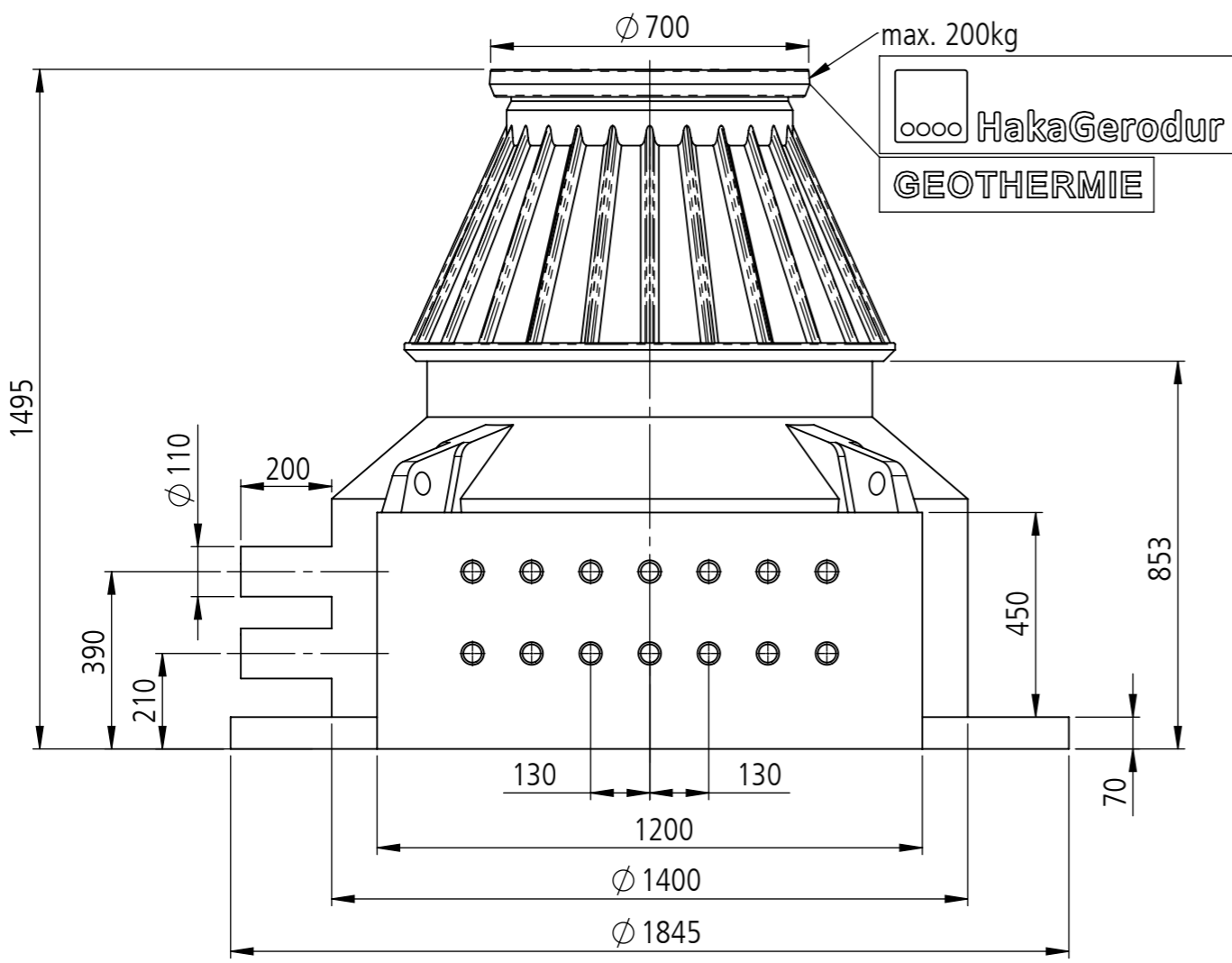


We reserves all rights in this document and it's subject matter.  
 The recipient hereby acknowledges these rights and assures the use of this  
 document only for the purpose it was delivered. © HakaGerodur AG

Dieses Dokument ist unser geistiges Eigentum. Es darf ohne ausdrückliche Genehmigung  
 weder kopiert, vervielfältigt oder verwendet, noch an Dritte weitergegeben werden. Zuwiderhandlung  
 ist strafbar und wird strafrechtlich verfolgt. Copyright reserved! © HakaGerodur AG



Bitte beachten Sie die Einbauhinweise  
 Toleranztabelle Längenmasse bei 20°C

>0 bis ≤100mm ±5mm	>100 bis ≤500mm ±10mm	>500 bis ≤2000mm ±20mm	>2000 bis ≤3000mm ±40mm
>3000 bis ≤4000mm ±50mm	>4000 bis ≤5000mm ±60mm	>5000 bis ≤6000mm ±70mm	>6000 bis ≤10000mm ±100mm

Achsabstände Anschlüsse ±2mm

Messbereich 20-70 l/min: Art. Nr. Verteilerschacht 108572  
 Messbereich 5-42 l/min: Art. Nr. Verteilerschacht 108573

Rp1 1/4" IG



Verwendungsbereich, Projekt	GEROthem Kleinverteilerschächte	Erstellt	08.01.2024	Marco Sestito	Masstab	1:15
Benennung	GEROthem Typ L, SAVE 125 13x50 KH + IS rechts	Geprüft	08.01.2024	Ansgar Vollbrecht	Blatt / Anz.	1 / 1
		Freigegeben	08.01.2024	Marco Sestito		
		Gewicht	138kg	Änderungen vorbehalten	Index	B
		Seriennummer		Material		
				Format	A3	
				Zeichnungs-Nr.	108572/108573	