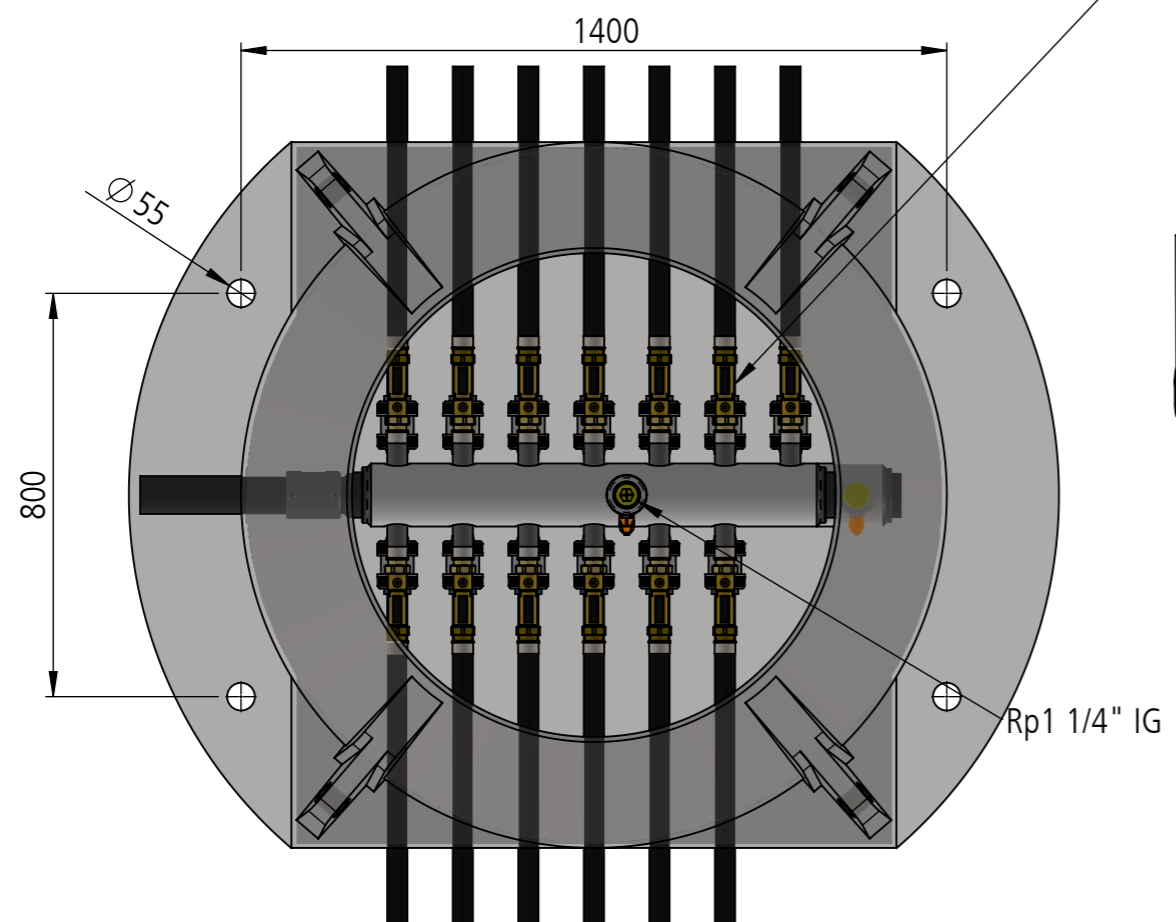
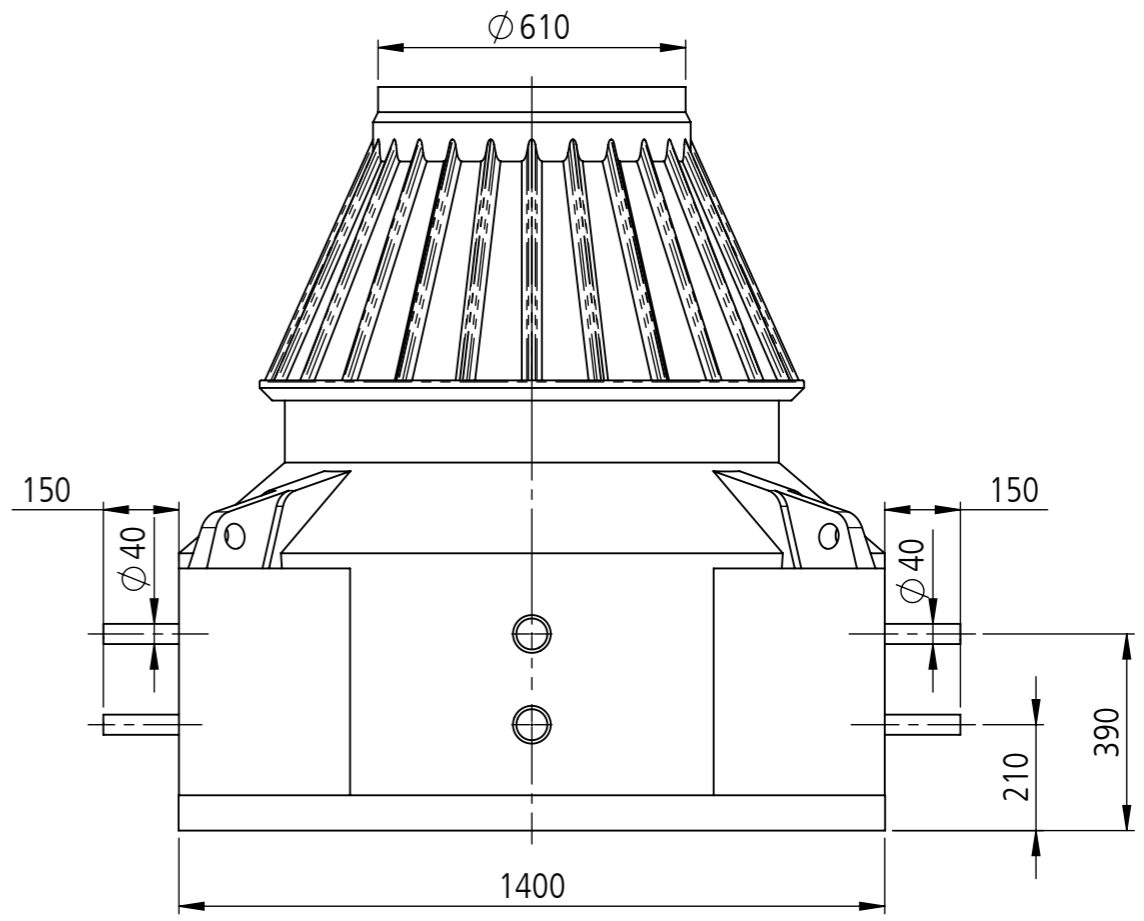
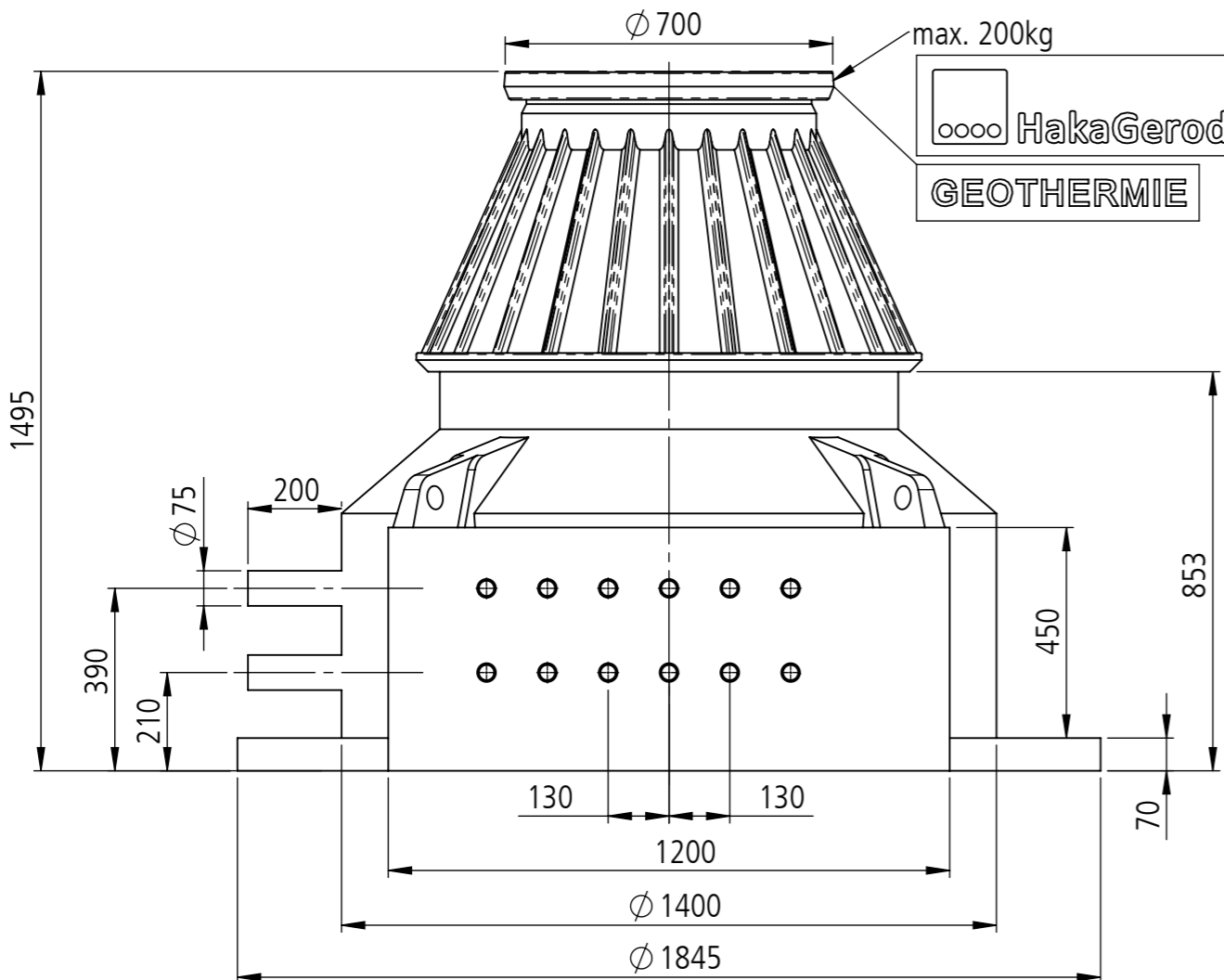
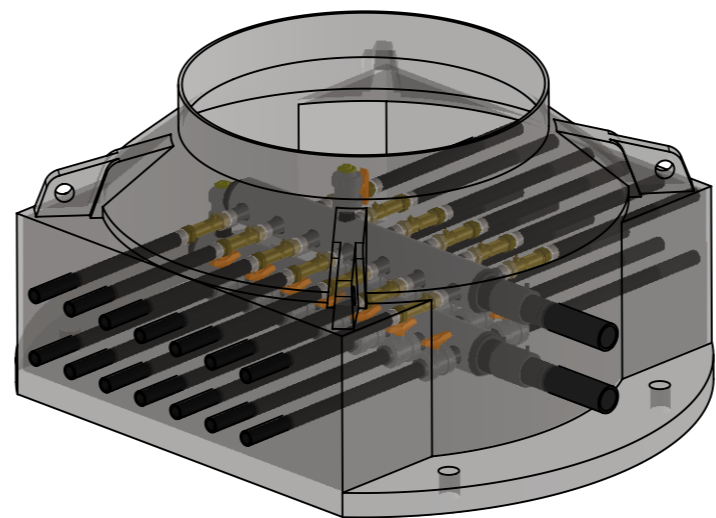


We reserves all rights in this document and it's subject matter. The recipient hereby acknowledges these rights and assures the use of this document only for the purpose it was delivered. © HakaGerodur AG

Dieses Dokument ist unser geistiges Eigentum. Es darf ohne unsere ausdrückliche Genehmigung weder kopiert, vervielfältigt oder verwendet, noch an Dritte weitergegeben werden. Zuwiderhandlung ist strafbar und wird strafrechtlich verfolgt. Copyright reserved! © HakaGerodur AG



Messbereich 20-70 l/min: Art. Nr. Verteilerschacht 108566
 Messbereich 5-42 l/min: Art. Nr. Verteilerschacht 108567



Bitte beachten Sie die Einbauhinweise
 Toleranztabelle Längenmasse bei 20°C

>0 bis ≤100mm ±5mm	>100 bis ≤500mm ±10mm	>500 bis ≤2000mm ±20mm	>2000 bis ≤3000mm ±40mm
>3000 bis ≤4000mm ±50mm	>4000 bis ≤5000mm ±60mm	>5000 bis ≤6000mm ±70mm	>6000 bis ≤10000mm ±100mm

Achsabstände Anschlüsse ±2mm



Erstellt	08.01.2024	Marco Sestito	Masstab	1:15
Geprüft	08.01.2024	Ansgar Vollbrecht	Blatt / Anz.	1 / 1
Freigegeben	08.01.2024	Marco Sestito		
Gewicht	133kg	Änderungen vorbehalten	Format	A3
Seriennummer		Material		
Verwendungsbereich, Projekt	GEROthem Kleinverteilerschächte		Zeichnungs-Nr.	108566/108567
Benennung	GEROthem Typ L, SAVE 125 13x40 KH + IS links		Index	B