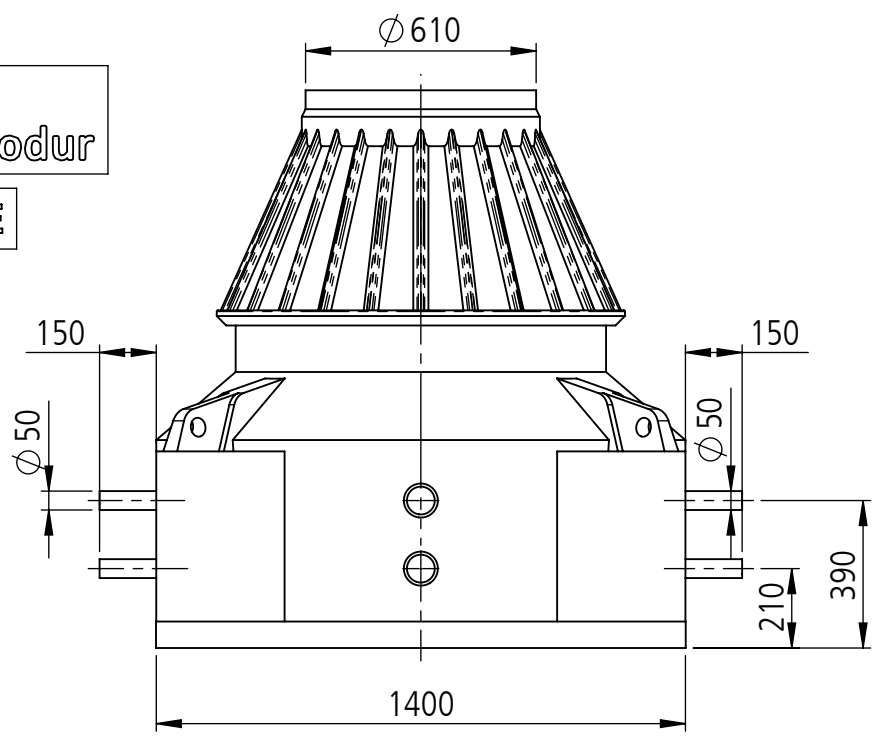
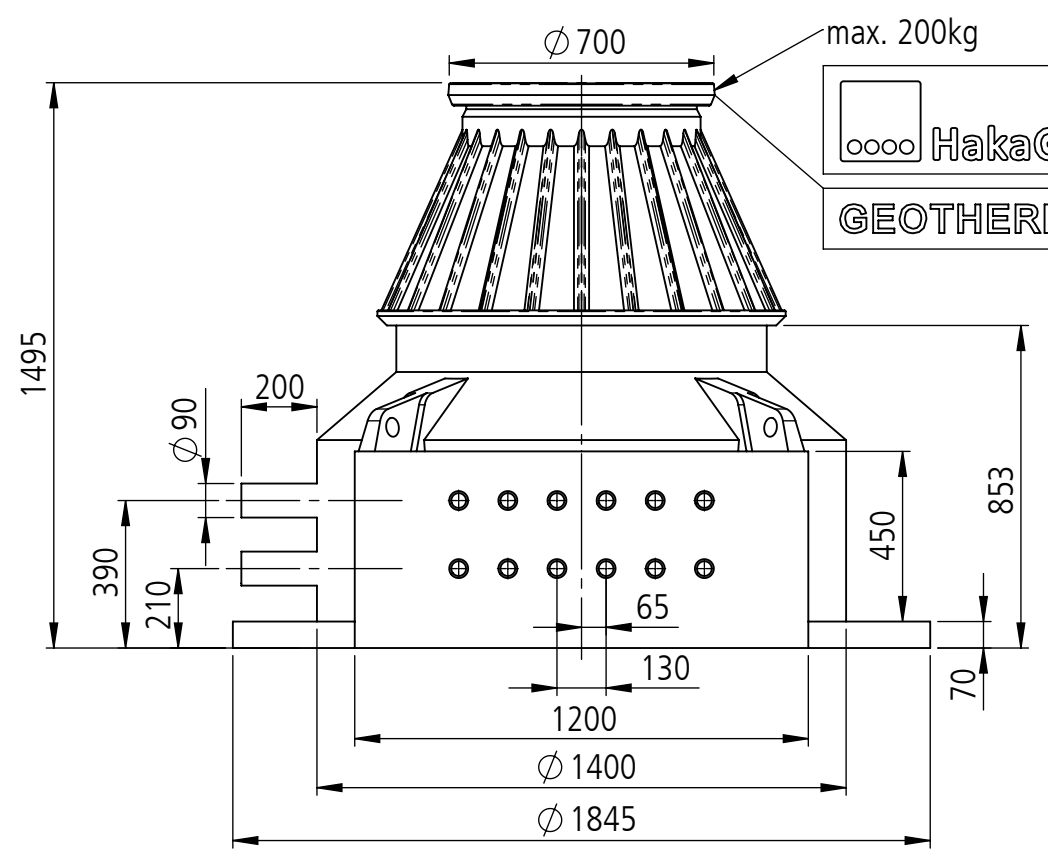


We reserve all rights in this document and it's subject matter. The recipient hereby acknowledges these rights and assures the use of this document only for the purpose it was delivered. © HakaGerodur AG

Dieses Dokument ist unser geistiges Eigentum. Es darf ohne unsere ausdrückliche Genehmigung weder kopiert, vervielfältigt oder verwendet, noch an Dritte weitergegeben werden. Zuwiderhandlung ist strafbar und wird strafrechtlich verfolgt. Copyright reserved! © HakaGerodur AG



Bitte beachten Sie die Einbauhinweise  
Toleranztafel Längenmasse bei 20°C

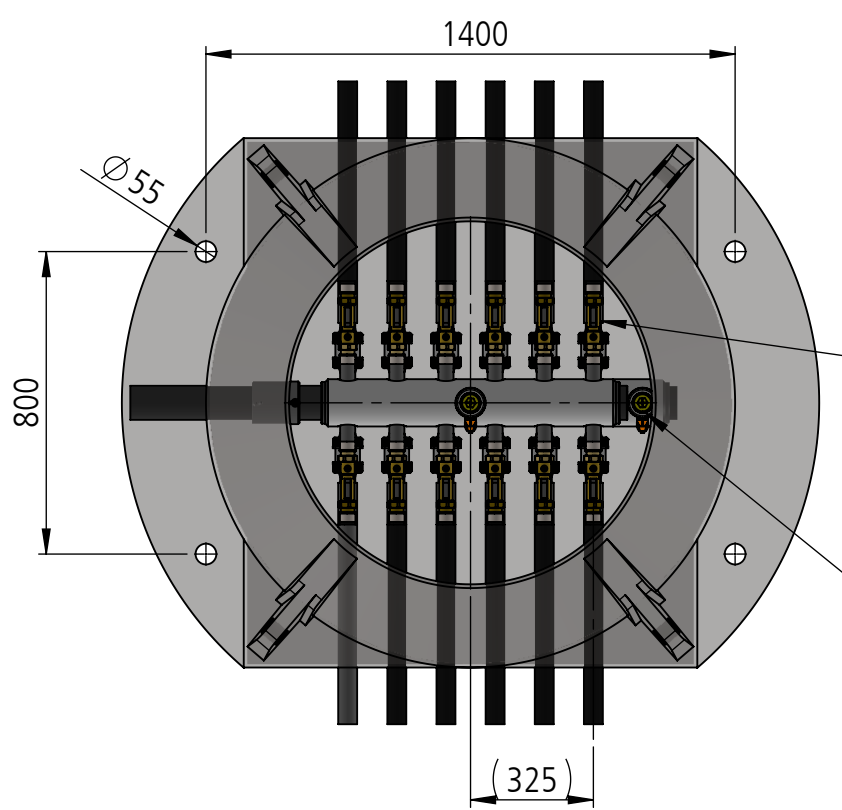
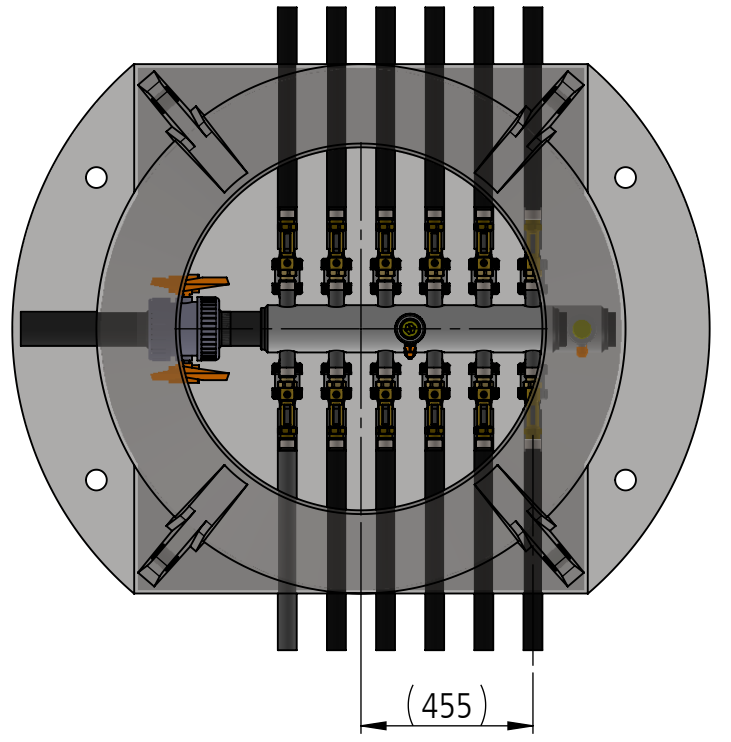
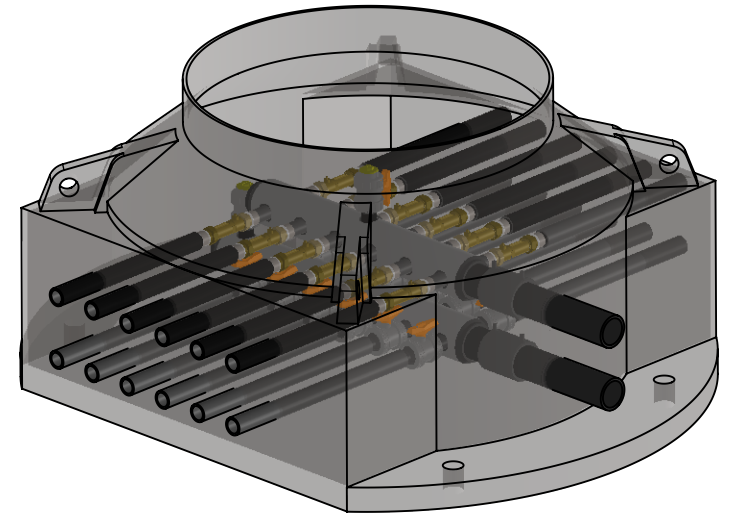
>0 bis ≤100mm	>100 bis ≤500mm	>500 bis ≤2000mm	>2000 bis ≤3000mm
±5mm	±10mm	±20mm	±40mm
>3000 bis ≤4000mm	>4000 bis ≤5000mm	>5000 bis ≤6000mm	>6000 bis ≤10000mm
±50mm	±60mm	±70mm	±100mm

Achsabstände Anschlüsse ±2mm

Optionales Zubehör / Accessoires optionnels / Accessori opzionali

Art. Nr Article no N. articolo	Abbildung Photo Illustrazione	Beschreibung Description Descrizione
108134		Hauptabsperrung Kugelhahn d90mm Vanne à bille principale d90mm Valvola a sfera per uscita principale 90mm

Achtung! Attention! Attenzione!  
 mit optionalem Zubehör Verschiebung um 130mm  
 avec accessoires en option déplacement de 130mm  
 con accessori opzionali spostamento di 130mm



Messbereich 20-70 l/min: Art. Nr. Verteilerschacht 108564  
 Messbereich 5-42 l/min: Art. Nr. Verteilerschacht 108565



Erstellt	08.01.2024	Marco Sestito	Masstab	1:20
Geprüft	08.01.2024	Ansgar Vollbrecht	Blatt / Anz. 1 / 1	Index C
Freigegeben	08.01.2024	Marco Sestito		
Gewicht	134kg	Änderungen vorbehalten		
Verwendungsbereich, Projekt	GEROtherm Kleinverteilerschächte		Seriennummer	Material
Benennung	GEROtherm Typ L, SAVE 125 12x50 KH + IS links rechts		Format	Blatt / Anz.
			PE schwarz	1 / 1
			Zeichnungs-Nr.	Index
			108564/108565	C