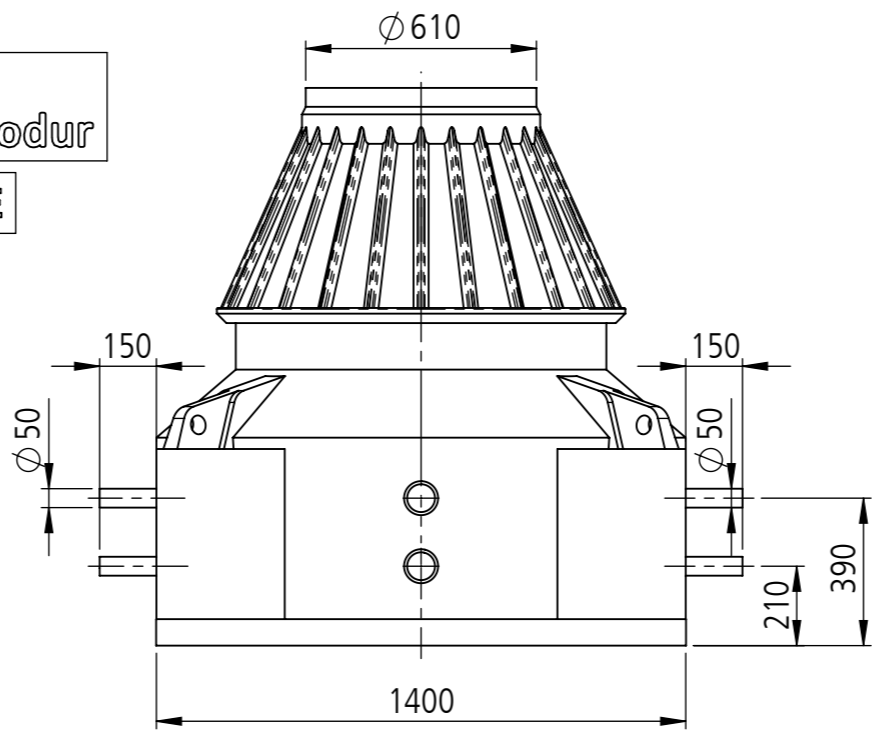
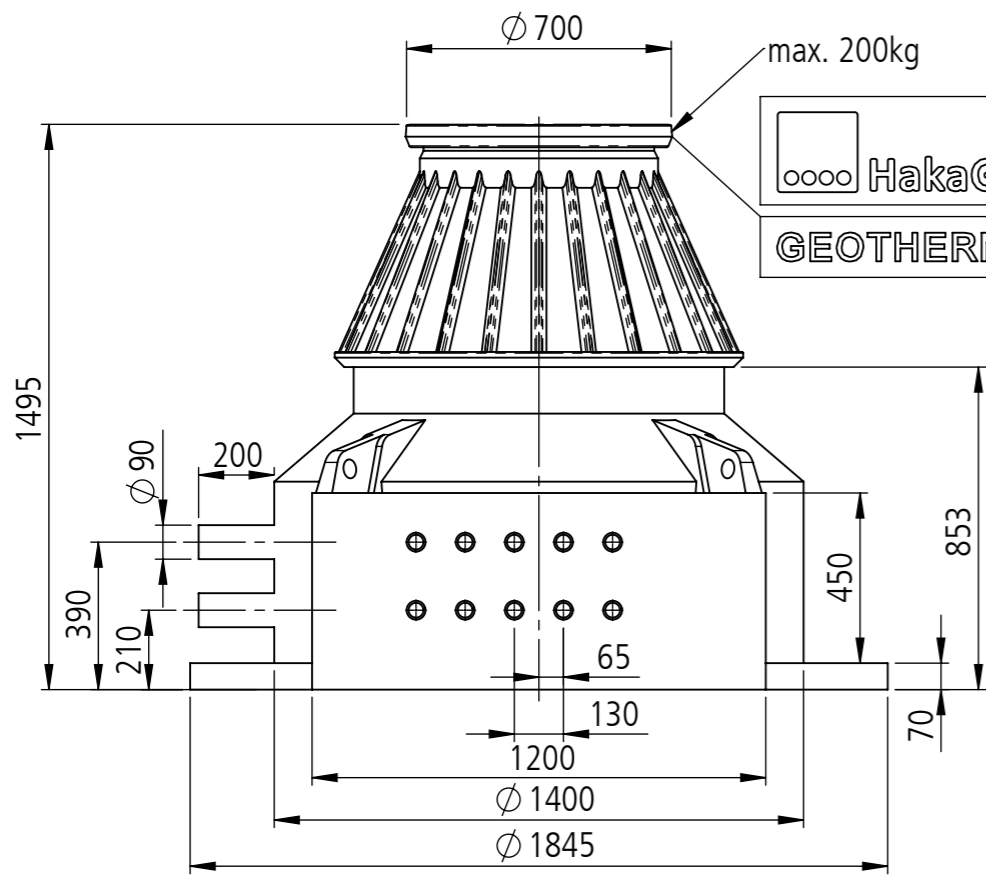


We reserve all rights in this document and it's subject matter.  
 The recipient hereby acknowledges these rights and assures the use of this  
 document only for the purpose it was delivered. © HakaGerodur AG

Dieses Dokument ist unser geistiges Eigentum. Es darf ohne unsere ausdrückliche Genehmigung  
 weder kopiert, vervielfältigt oder verwendet, noch an Dritte weitergegeben werden. Zuwiderhandlung  
 ist strafbar und wird strafrechtlich verfolgt. Copyright reserved! © HakaGerodur AG



Bitte beachten Sie die Einbauhinweise  
Toleranztabelle Längenmasse bei 20°C

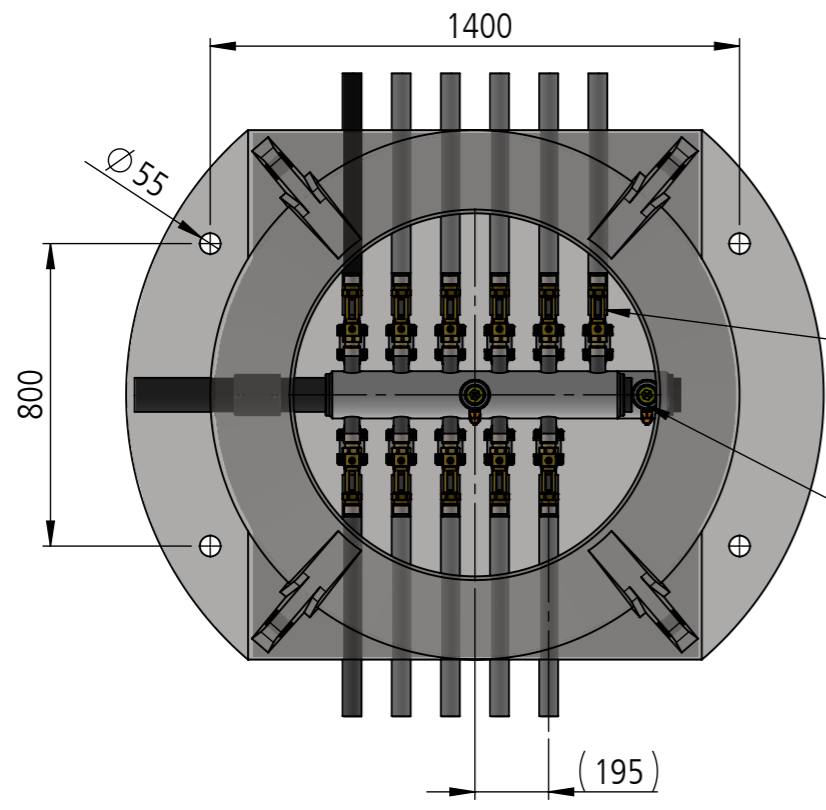
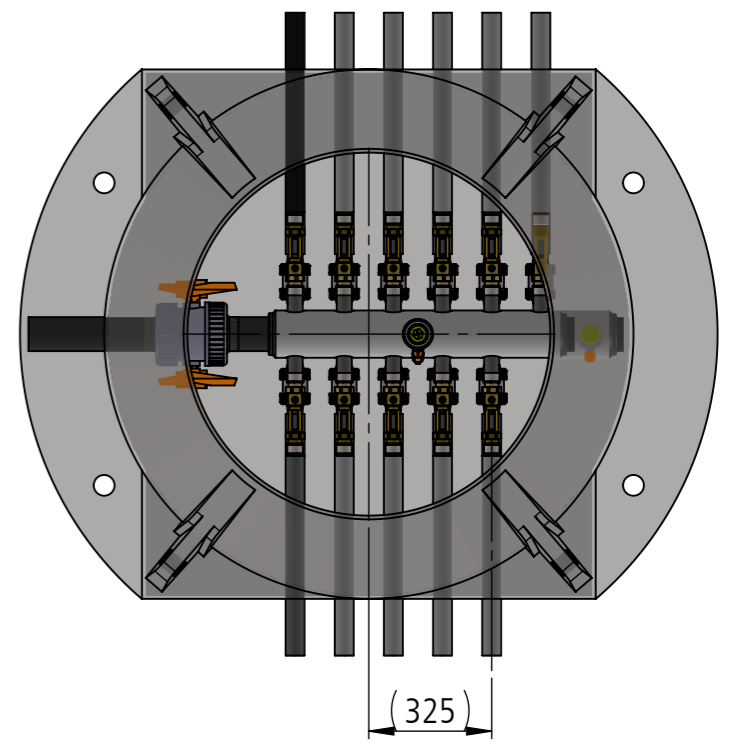
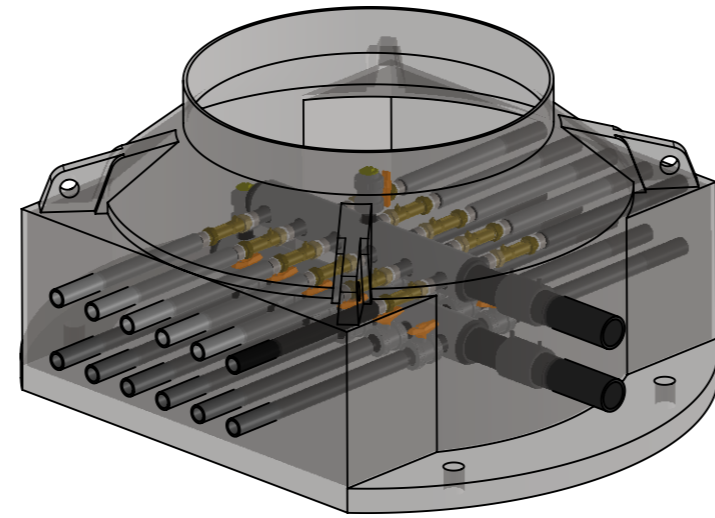
>0 bis ≤100mm	>100 bis ≤500mm	>500 bis ≤2000mm	>2000 bis ≤3000mm
±5mm	±10mm	±20mm	±40mm
>3000 bis ≤4000mm	>4000 bis ≤5000mm	>5000 bis ≤6000mm	>6000 bis ≤10000mm
±50mm	±60mm	±70mm	±100mm

Achsabstände Anschlüsse ±2mm

Optionales Zubehör / Accessoires optionnels / Accessori opzionali

Art. Nr Article no N. articolo	Abbildung Photo Illustrazione	Beschreibung Description Descrizione
108134		Hauptabsperrung Kugelhahn d90mm Vanne à bille principale d90mm Valvola a sfera per uscita principale 90mm

**Achtung! Attention! Attenzione!**  
 mit optionalem Zubehör Verschiebung um 130mm  
 avec accessoires en option déplacement de 130mm  
 con accessori opzionali spostamento di 130mm



Messbereich 20-70 l/min: Art. Nr. Verteilerschacht 108558  
 Messbereich 5-42 l/min: Art. Nr. Verteilerschacht 108559

Rp1 1/4" IG



Erstellt	08.01.2024	Marco Sestito	Masstab	1:20
Geprüft	08.01.2024	Ansgar Vollbrecht		
Freigegeben	08.01.2024	Marco Sestito		
Gewicht	132kg	Änderungen vorbehalten		
Verwendungsbereich, Projekt	GEROthem Kleinverteilerschächte		Seriennummer	Blatt / Anz.
Benennung	GEROthem Typ L, SAVE 125 11x50 KH + IS links		Material	1 / 1
			Format	
			PE schwarz	
			A3	
			Zeichnungs-Nr.	Index
			108558/108559	C