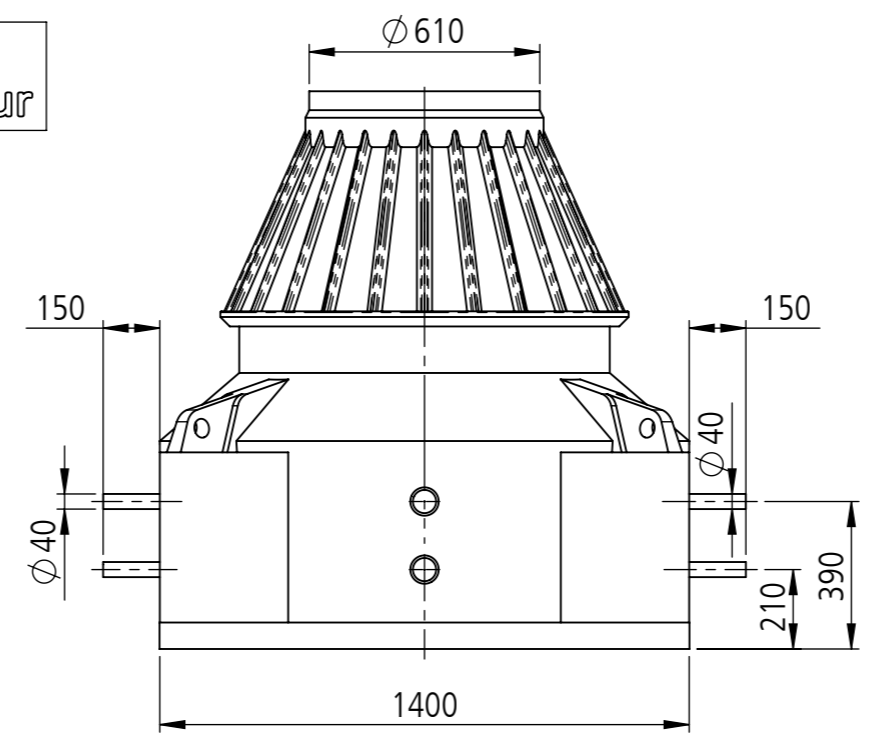
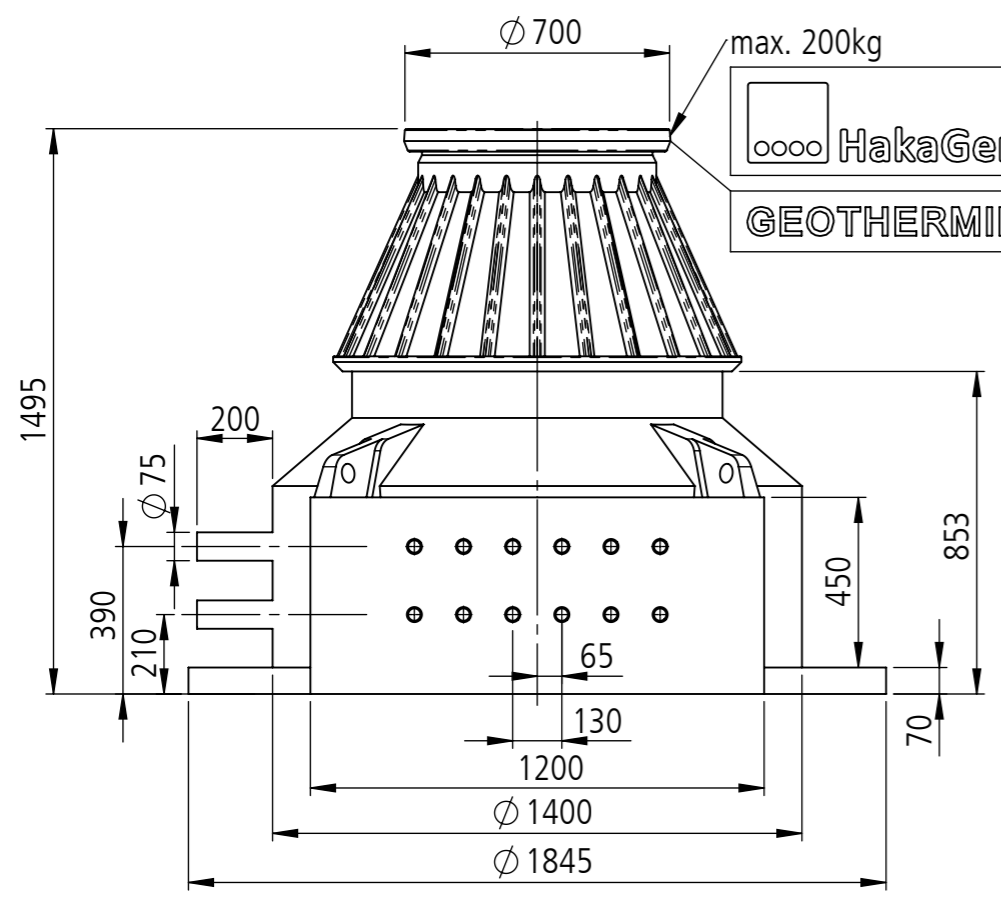


We reserves all rights in this document and it's subject matter.  
 The recipient hereby acknowledges these rights and assures the use of this  
 document only for the purpose it was delivered. © HakaGerodur AG



Bitte beachten Sie die Einbauhinweise  
Toleranztabelle Längenmasse bei 20°C

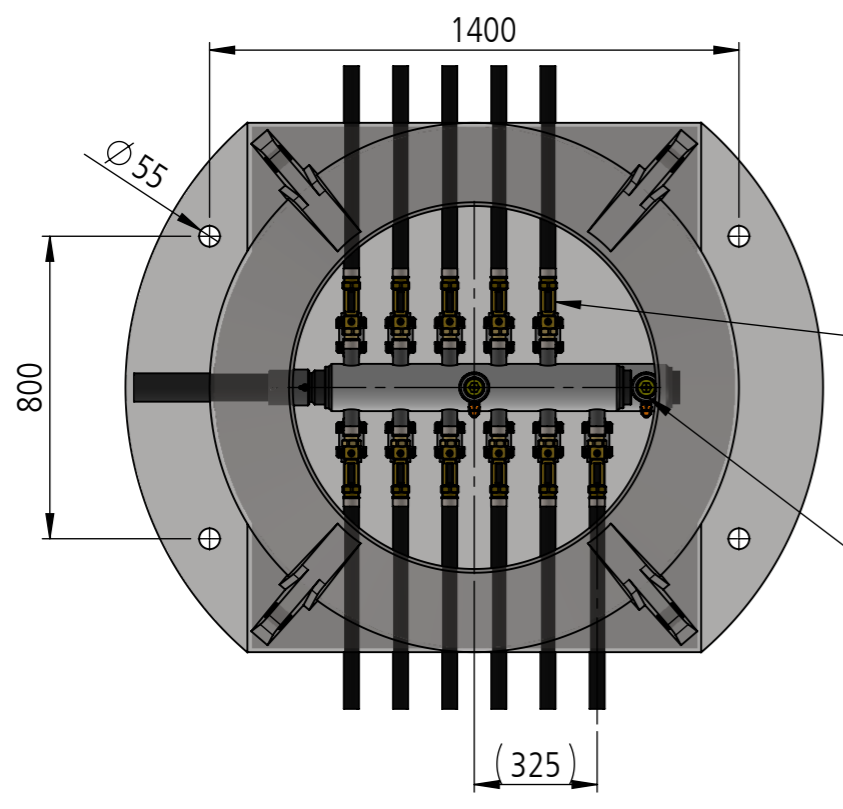
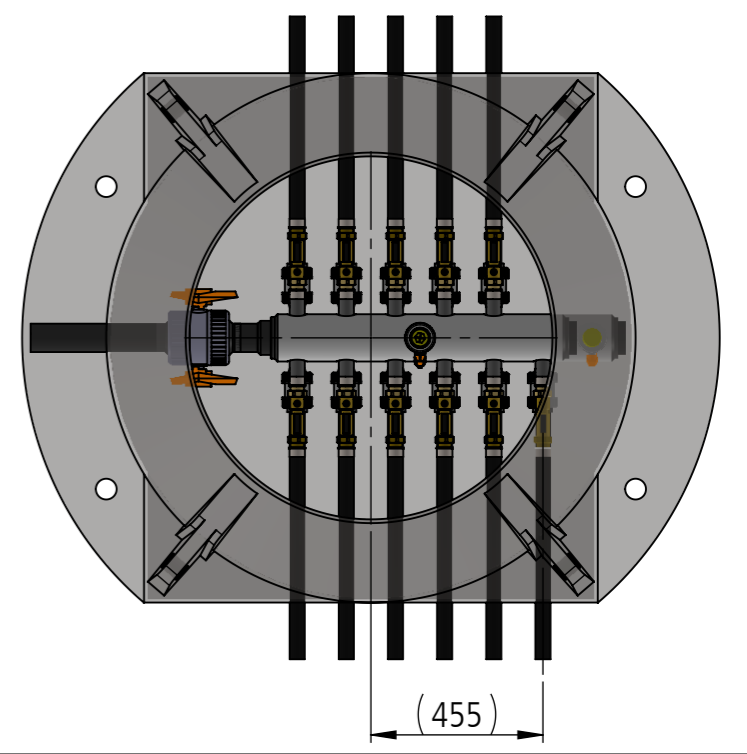
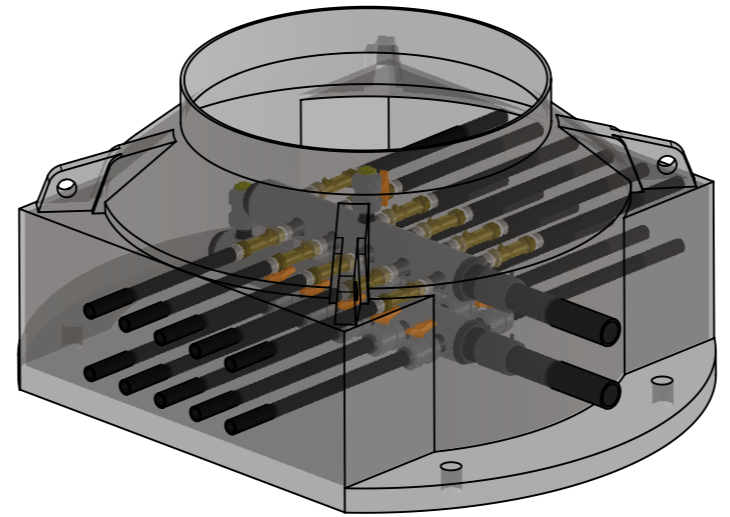
>0 bis ≤100mm	>100 bis ≤500mm	>500 bis ≤2000mm	>2000 bis ≤3000mm
±5mm	±10mm	±20mm	±40mm
>3000 bis ≤4000mm	>4000 bis ≤5000mm	>5000 bis ≤6000mm	>6000 bis ≤10000mm
±50mm	±60mm	±70mm	±100mm

Achsabstände Anschlüsse ±2mm

Optionales Zubehör / Accessoires optionnels / Accessori opzionali

Art. Nr Article no N. articolo	Abbildung Photo Illustrazione	Beschreibung Description Descrizione
108133		Hauptabsperung Kugelhahn d75mm Vanne à bille principale d75mm Valvola a sfera per uscita principale 75mm

**Achtung! Attention! Attenzione!**  
 mit optionalem Zubehör Verschiebung um 130mm  
 avec accessoires en option déplacement de 130mm  
 con accessori opzionali spostamento di 130mm



Messbereich 20-70 l/min: Art. Nr. Verteilerschacht 108556  
 Messbereich 5-42 l/min: Art. Nr. Verteilerschacht 108557



Erstellt	08.01.2024	Marco Sestito	Masstab	1:20
Geprüft	08.01.2024	Ansgar Vollbrecht		
Freigegeben	08.01.2024	Marco Sestito		
Gewicht	128kg	Änderungen vorbehalten		
Verwendungsbereich, Projekt	GEROtherm Kleinverteilerschächte		Seriennummer	Material
Benennung	GEROtherm Typ L, SAVE 125 11x40 KH + IS rechts		Material	Format
			PE schwarz	A3
			Zeichnungs-Nr.	Blatt / Anz.
			108556/108557	1 / 1
			Index	C

Dieses Dokument ist unser geistiges Eigentum. Es darf ohne ausdrückliche Genehmigung  
 weder kopiert, vervielfältigt oder verwendet, noch an Dritte weitergegeben werden. Zuwiderhandlung  
 ist strafbar und wird strafrechtlich verfolgt. Copyright reserved! © HakaGerodur AG

CAD-System: SolidWorks