



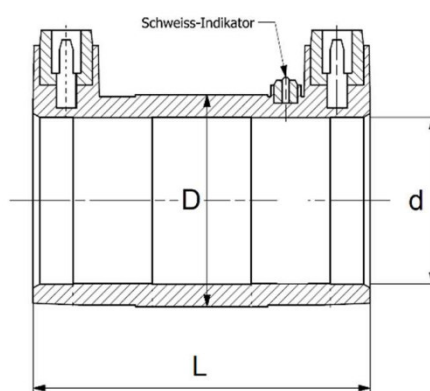
Technisches Datenblatt

GERO^{therm}[®] Elektroschweissmuffen

Elektroschweissmuffen für höhere Temperaturbeanspruchungen aus dem Material PE100-RT-RC
PN16@20°C

GEROthem® Elektroschweissmuffen für höhere Temperaturbeanspruchungen aus dem Material PE100-RT-RC, PN16@20°C

Werkstoff	Polyethylen PE100-RT-RC (RT=Raised temperature; Erhöhte Temperaturbeständigkeit; RC=Resistance to crack; Rissbeständigkeit)
Farbe	rot
Dimension	32/32 mm 40/40 mm 50/50 mm
Einbau und Betrieb	Die geltenden Normen und Vorschriften sind zu berücksichtigen
Temperaturbereich	DIN EN ISO 22391 Die Maximaltemperatur für PE100-RT-RC beziehen sich auf eine Dauer-Überdruckbelastung gemäss DIN EN ISO 22391. Die Angaben der Norm basieren auf russfreiem Material. Die gewählten Betriebsdrücke sowie Temperaturprofile haben dabei einen direkten Einfluss auf die Lebensdauer der Materialien und sind bei der Projektierung zu berücksichtigen. Die Berechnung der Belastungsgrenzen erfolgt anhand der Schadensakkumulierungsregel (Minersche Regel) gemäss SN EN ISO 13760 (Für eine objektspezifische Definition muss das Jahres-Häufigkeits-Temperatur-Profil sowie der Innendruck berücksichtigt werden.)



Artikel Nr.	d mm	D mm	L mm	Gewicht kg/Stk.
104765	32	44	79	0.072
104766	40	53	92	0.100
107767	50	64	102	0.136