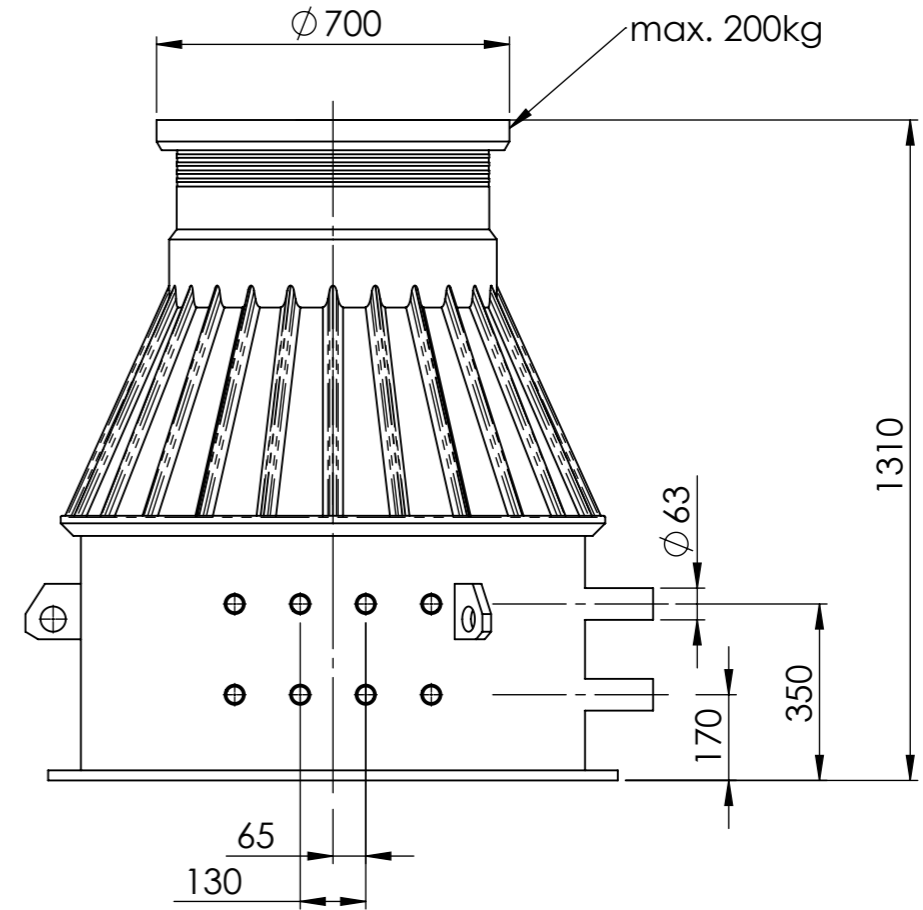
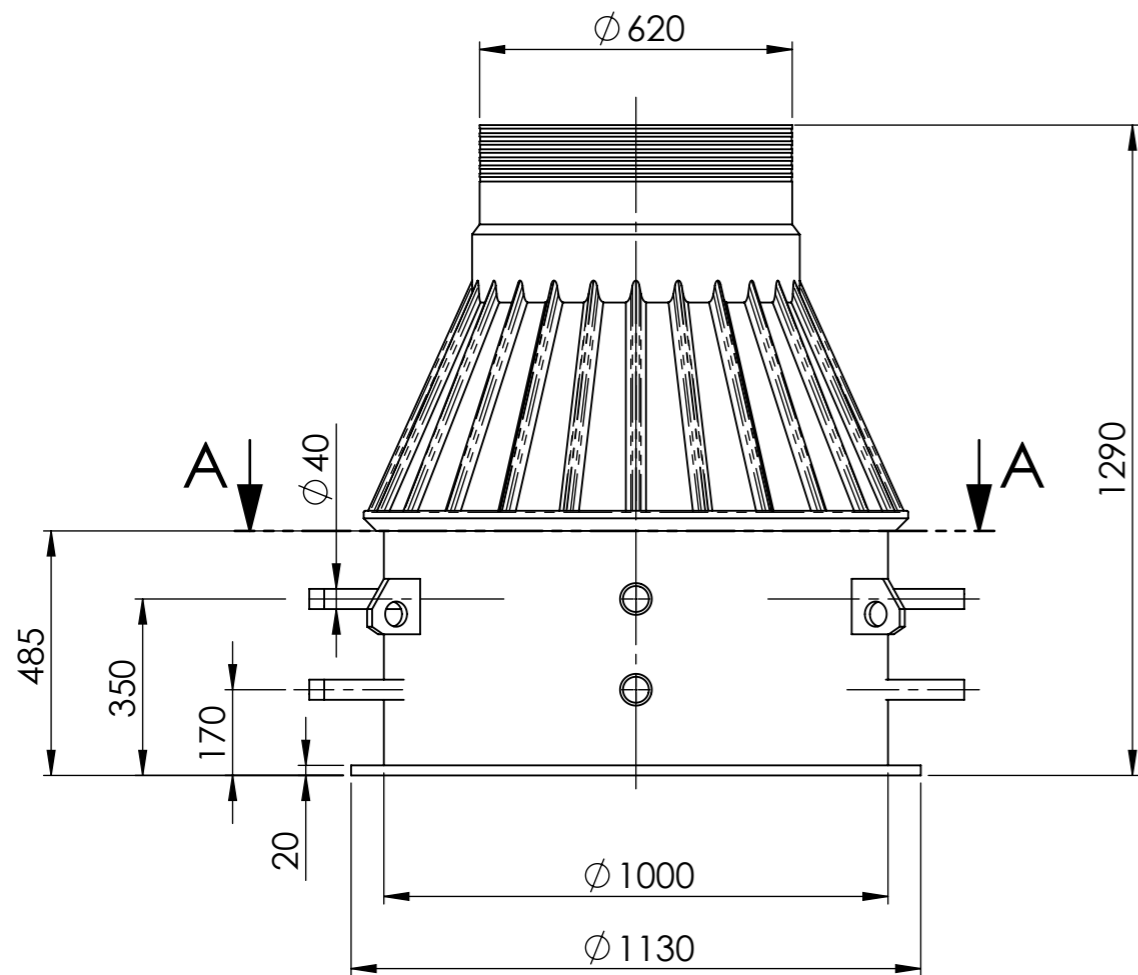
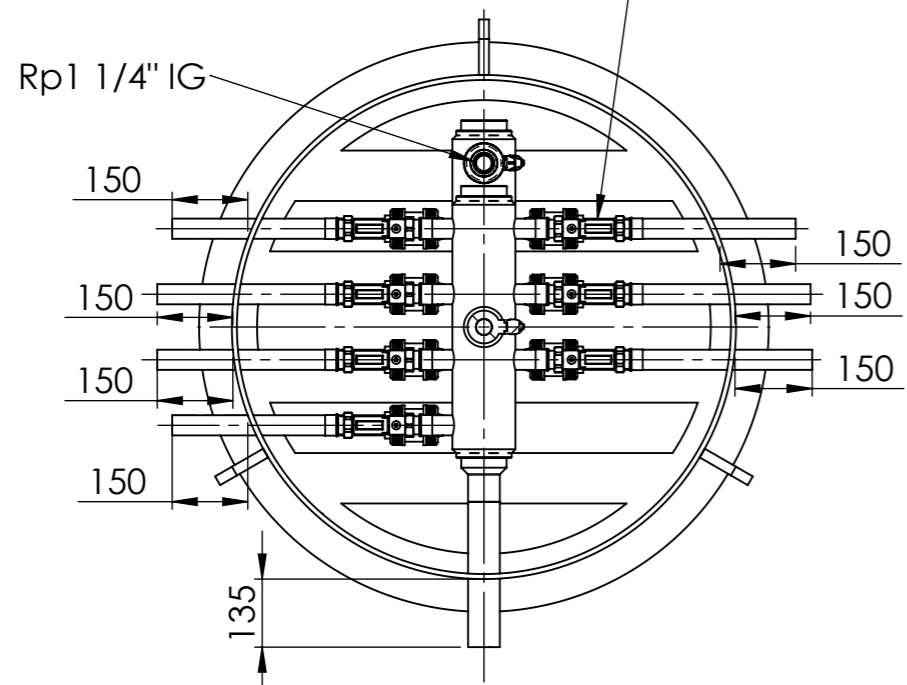


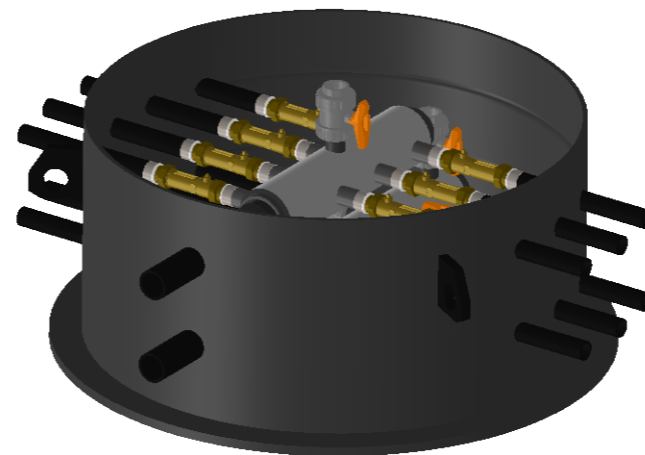
We reserve all rights in this document and it's subject matter. The recipient hereby acknowledges these rights and assures the use of this document only for the purpose it was delivered. © HakaGerodur AG




Messbereich 20-70 l/min: Art. Nr. Verteilerschacht 108488
 Messbereich 5-42 l/min: Art. Nr. Verteilerschacht 108489



SCHNITT A-A



Bitte beachten Sie die Einbauhinweise			
Toleranztafel Längenmasse bei 20°C			
>0 bis ≤100mm	>100 bis ≤500mm	>500 bis ≤2000mm	>2000 bis ≤3000mm
±5mm	±10mm	±20mm	±40mm
>3000 bis ≤4000mm	>4000 bis ≤5000mm	>5000 bis ≤6000mm	>6000 bis ≤10000mm
±50mm	±60mm	±70mm	±100mm
Achsabstände Anschlüsse ±2mm			

Optionales Zubehör / Accessoires optionnels / Accessori opzionali		
Alternativartikel für Hauptabsperung: Art. Nr. 113294/113297		
Art. Nr Article no N. articolo	Abbildung Photo Illustrazione	Beschreibung Description Descrizione
108132		Hauptabsperung Kugelhahn d63mm Vanne à bille principale d63mm Valvola a sfera per uscita principale 63mm



Verwendungsbereich, Projekt	Erstellt	26.01.2022	Marco Sestito	Massstab 1:15
GEROthem Kleinverteilerschächte	Geprüft	17.03.2022	Mauro Accoto	
Benennung	Freigegeben	17.03.2022	Roman Steiner	Blatt / Anz. 1 / 1
GEROthem Typ M, SAVE 125 7x40 KH + IS links	Gewicht	87kg	Änderungen vorbehalten	
	Seriennummer		Material PE schwarz	Format A3
			Zeichnungs-Nr. 108488/108489	Index A

Dieses Dokument ist unser geistiges Eigentum. Es darf ohne unsere ausdrückliche Genehmigung weder kopiert, vervielfältigt oder verwendet, noch an Dritte weitergegeben werden. Zuwiderhandlung ist strafbar und wird strafrechtlich verfolgt. Copyright reserved! © HakaGerodur AG

CAD-System: SolidWorks