



# EMDS Schutzrohrprogramm

Energie | Medien | Daten | Signal

## 3. Verlegerichtlinie

Diese allgemeine Verlegeanleitung gilt für erdverlegte Schutzrohre aus Polyethylen. Sie stellt eine Ergänzung zu den bestehenden spezifischen Normen und Richtlinien des DIN, der DWA, des DVGW, der DIN CERTCO, des DVS sowie des KRV e.V. dar.

Die Einsatz- und Leistungsgrenzen von Rohren der unterschiedlichen Leistungsklassen sind zu beachten. Speziell bei der Verbindungstechnik sind außerdem die gesonderten Hinweise des jeweiligen Verbindherstellers zu beachten.

Die Verarbeitung und Verlegung von Rohren und Rohrleitungen aus PE-HD darf nur geschultes Fachpersonal durchführen. Dies gilt insbesondere für die Herstellung von Schweißverbindungen.

Bei den Verlegearbeiten sind die Unfallverhütungsvorschriften der zuständigen Berufsgenossenschaften einzuhalten. Bei Tätigkeiten innerhalb von Verkehrsflächen hat die Straßenverkehrsordnung (StVO) eine besondere Bedeutung; zu beachten sind die Richtlinien für die Sicherung von Arbeitsstellen an Straßen (RSA).

### 3.1 Handling

Kunststoffrohre aus Polyethylen werden in Form von Stangen, als Ringbunde und auf Trommeln transportiert. Sie sind sachkundig auf- und abzuladen.

Bei Anlieferung bzw. vor dem Einbau eines Rohres ist eine optische Kontrolle durchzuführen. Weiterhin sind die aufgedruckten Angaben zu prüfen und Verbindungsbereiche zu säubern. Beschädigte Teile werden ausgesondert. Schnitte können mit einer feinzahnigen Säge oder einem Kunststoffrohrschneider realisiert werden. Geführte Sägen, z. B. Schneideladen, ermöglichen senkrechte Schnitte zur Rohrachse. Grate und Unebenheiten der Trennflächen sind mit einem geeigneten Werkzeug, z. B. einer Ziehklinge oder einem Schaber, zu entfernen. Eine Weiterverarbeitung zugeschnittener Rohrenden muss entsprechend der Verbindungsart erfolgen.

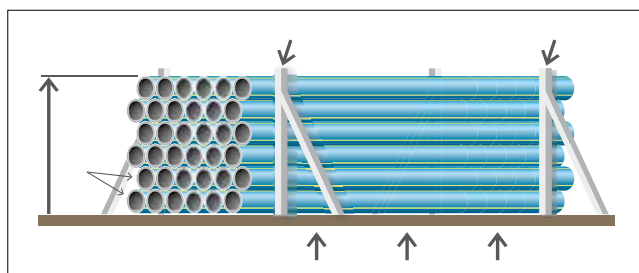
Verunreinigungen der Innenseiten und Beschädigungen im Allgemeinen müssen generell verhindert werden. Das Schleifen der Rohre über den Boden ist zu vermeiden. Bei Rohren

aus PE80 und PE100 sind Riefen, Kratzer und flächige Abtragungen bis 10 % der Mindestwanddicke zulässig. Rohre mit darüber hinausgehenden Beschädigungen dürfen nicht eingebaut werden (analog DVGW Arbeitsblatt W 400-2/September 2004). Auch bleibende Verformungen der Rohre gilt es zu unterbinden. Der Lagerplatz sollte eben und frei von Steinen oder scharfkantigen Gegenständen sein.

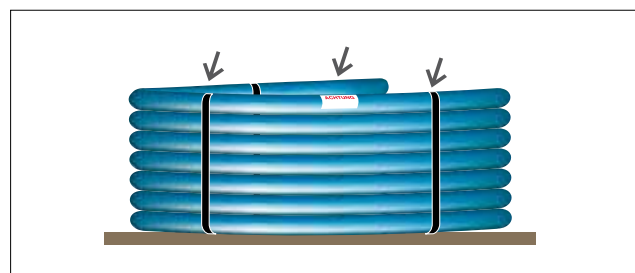
PE-HD-Rohre in schwarz sind naturgemäß ausreichend gegen UV-Strahlung geschützt (erhöhter Rußanteil im Werkstoff). Eine längere/mehrjährige Lagerung im Freien ist daher unbedenklich.

Farbige PE-HD-Rohre (z. B. rot, weiß) sind ab einer Strahlenbelastung von 7,0 GJ/m<sup>2</sup>, dies entspricht zwei Jahren ungeschützter Lagerung mit direkter Sonneneinstrahlung in Deutschland, einer Gebrauchstauglichkeitsprüfung zu unterziehen. Der Hersteller kann für die weitere Verwendung die Freigabe erteilen.

Die Rohre sind vor Berührung mit PE-schädigenden Stoffen zu schützen (→ Technische Informationen, Seite 61 ff.).



8.13 Fachgerechte Lagerung von EMDS Stangenware ohne Holzrahmen



8.14 EMDS Rohre als Ringbund gewickelt und fachgerecht gelagert

## Produktspezifische Hinweise

### PE-Rohre als Stangenware

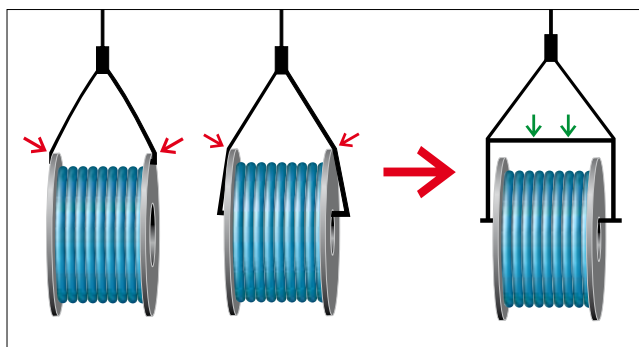
Während des Transportes und der Lagerung sollten die Stangen möglichst auf ihrer ganzen Länge aufliegen und gegen ein Auseinanderrollen gesichert werden. Weiterhin verhindern geeignete Lagerböcke seitliches Wegrollen nicht palletierter Rohre, dabei sind die einzelnen Lagen gerade und versetzt anzuordnen. Eine Stapelhöhe von maximal 1,0m ist zu berücksichtigen.

**! Dünnwandige Rohre der Klassen SDR 21–33 sind aufgrund der Gefahr von Krümmung („Bananeffekt“) und Verformung durch Spannungsrelaxationen vor direkter Sonneneinstrahlung zu schützen (z. B. mit weißer Plane oder Bauvlies).**

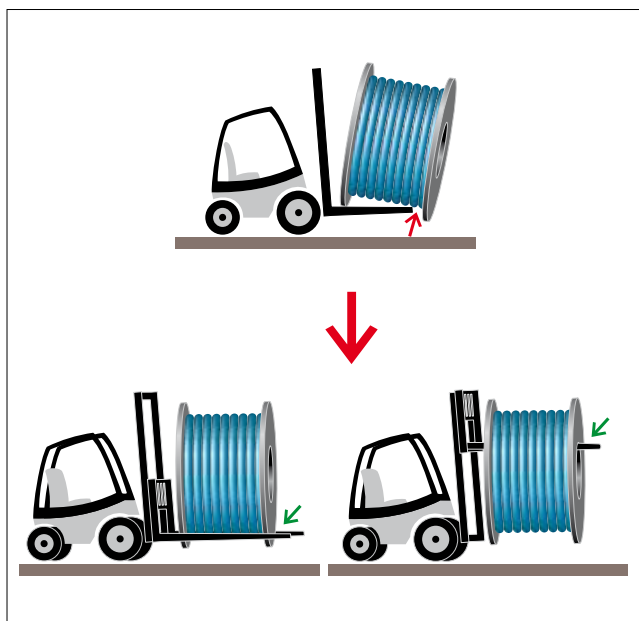
### PE-Rohre als Ringbundware

Ringbunde sind liegend oder in geeigneten Vorrichtungen geschützt zu lagern. Die Verpackungsbänder dürfen erst vor dem Einbau entfernt werden.

Die auf den Ringbunden angebrachten Hinweise sind zu beachten.



8.15 Be- und Entladung von Trommeln mit Hilfe eines Krans



8.16 Transport von Trommeln mit einem Stapler

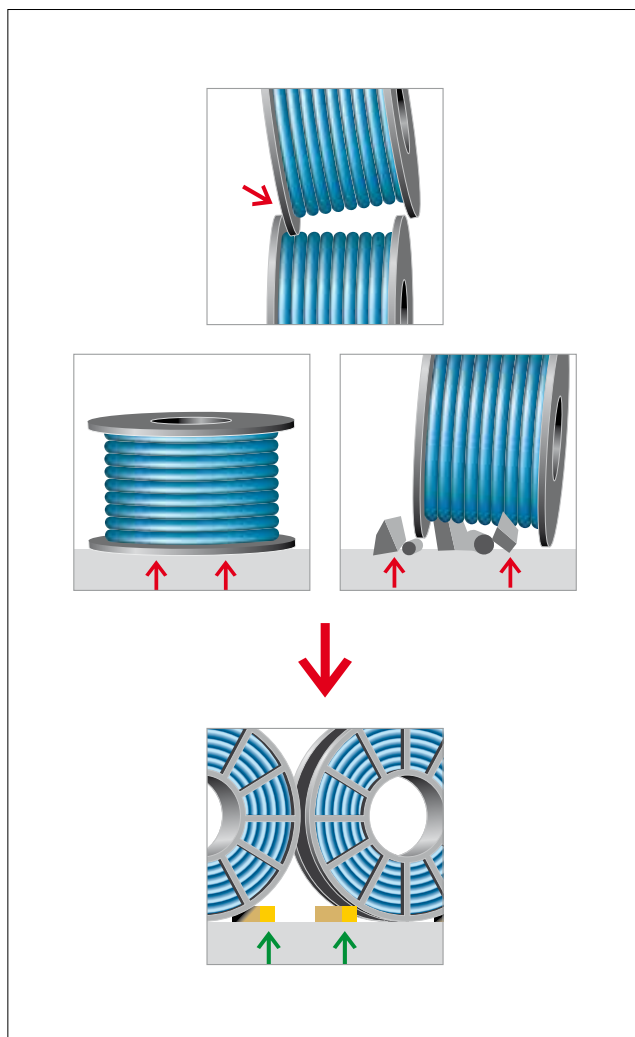
### PE-Rohre als Trommelware

Beim Transport von Trommeln – speziell beim Gerodur-System Großtrommel – sind daran angebrachte Hinweise bezüglich Sicherheit und Handling zu beachten.

Der nicht sachgemäße Umgang mit Trommeln stellt eine Gefahr für Mensch und Technik dar. Deshalb sind zur **Be- und Entladung mit einem Kran** geeignete Traversen einzusetzen, die eine Beschädigung der Trommel sowie des Rohres verhindern. Beim **Transport mit Staplern** sind geeignete Vorrichtungen für Trommeln zu verwenden.

Bei der Lagerung von Trommeln ist das Stapeln nicht zulässig. Sie sind stehend zu lagern und entsprechend gegen Wegrollen zu sichern. Gerade und befestigte Lagerplätze sind dabei von Vorteil.

Beim Ablängen und Verlegen der Leitung ist die temperaturbedingte Längenänderung zu berücksichtigen. Steigt die Temperatur, verlängert sich das Rohr. Bei Temperaturrückgang verkürzt sich ein Meter PE-Rohr um 0,2 mm pro K (→ Technische Informationen, Seite 46).



8.17 Fachgerechte Lagerung von Großtrommeln

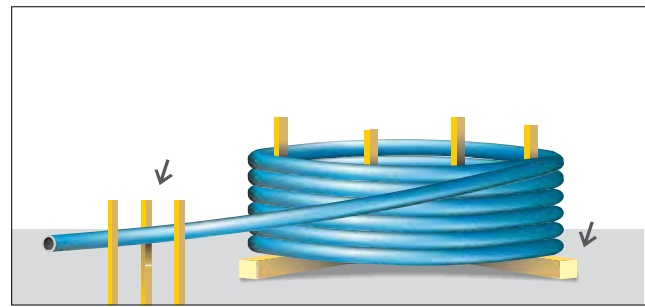
## Abwicklung

Das Abwickeln der Rohre kann auf mehrere Arten erfolgen. Bei Rohren bis zu einem Außendurchmesser von 63 mm wird im Allgemeinen der Bund in Senkrechtstellung abgerollt. Die Rohrenden sind beim Lösen der Befestigung festzuhalten, da sie federnd wegschnellen können. Da besonders bei größeren Rohren erhebliche Kräfte frei werden, ist entsprechend vorsichtig vorzugehen (Unfallgefahr!). Es empfiehlt sich die Verwendung einer Abwickelvorrichtung.

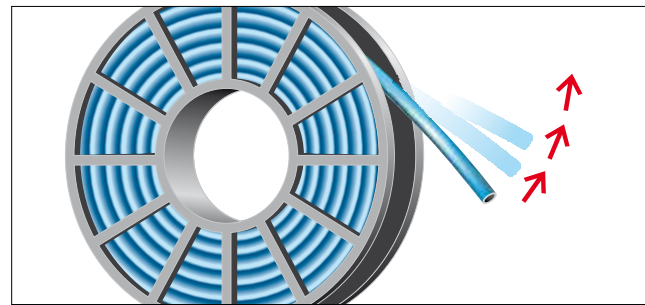
Flach auf einem Holz- oder Stahl-Drehkreuz liegend können Bunde auch von Hand oder mit einem langsam fahrenden Fahrzeug gerade abgewickelt werden. Ein Knicken der Rohre sowie das Abziehen in einer Spirale ist unzulässig.

Beim Abwickeln ist außerdem zu beachten, dass die Flexibilität der PE-Rohre von der Umgebungstemperatur beeinflusst wird. Bei Temperaturen in Frostnähe sind die noch aufgewickelten Rohre ab einem Außendurchmesser von 75 mm nach Möglichkeit zu erwärmen. Dies kann z. B. mit Dampf (max. 100°C) erfolgen.

Das Abwickeln der Rohre auf der Baustelle sollte mit geeigneten Trommeltransportwagen oder Vorrichtungen geschehen (z. B. Firma BAGELA Baumaschinen GmbH & Co. KG).



8.18 Abwickelvorrichtung



8.19 Achtung: Wegschnellen des Rohres nach Lösen der Verpackungsbänder

## 3.2 Verlegung

### Grabenverlegung mit Sandbettung

#### Ausführung des Rohrgrabens

Die Ausführung des Rohrgrabens ist nach DIN 4124 vorzunehmen, der Füllboden nach ZTV A-StB und DIN 18196 zu bewerten. Bei der Verlegung in öffentlichen Bereichen sind die Regelungen der DIN 1998 zu berücksichtigen.

verkehrsfreie Flächen	Verkehrsflächen bis SLW 60
≤ SDR 33	≤ SDR 17
0,8 bis 4m	0,8 bis 5m

8.20 Empfohlene Verlegetiefen

DN/OD [mm]	Mindestgrabenbreite $b (d_n + x)$ [m]			
	verbauter Graben		unverbauter Graben	
	Regelfall	Umsteifung	$\beta > 60^\circ$	$\beta \leq 60^\circ$
≤ 400	$d_n + 0,4$	$d_n + 0,7$	$d_n + 0,4$	$d_n + 0,4$
> 400	$d_n + 0,7$	$d_n + 0,7$	$d_n + 0,7$	$d_n + 0,4$

8.21 Grabenbreite abhängig von Rohrdurchmesser und Böschungswinkel nach DIN 4124

Überdeckung $h + d_n$ [m]	Mindestgrabenbreite $b$ [m]	
$\leq 1,75$	gebösch 0,6	verbaut 0,7
$> 1,75$ bis $\leq 4,0$	0,8	
$> 4,0$	1,0	

8.22 Grabenbreite abhängig vom Rohrdurchmesser und Überdeckung nach DIN 4124

Die Mindestgrabenbreite  $b$  ist nach dem größeren Wert in Abhängigkeit von der Nennweite DN/OD oder der Grabentiefe ( $h + d_n$ ) herzustellen.

Bei den Angaben für  $d_n + x$  entspricht  $0,5x$  dem Mindestarbeitsraum Rohr-Grabenwand bzw. Rohr-Grabenverbau lt. DIN 4124.

Die Grabensohle ist so herzustellen, dass die Rohrleitung gleichmäßig aufliegt.

### Herstellen der Bettung in der Leitungszone

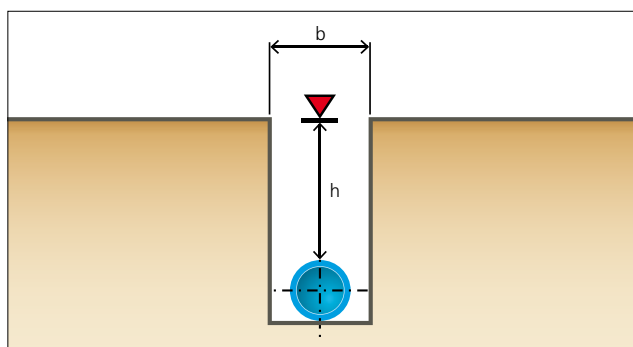
In der Leitungszone (bis 0,3 m über Rohrscheitel) ist verdichtungsfähiges Baumaterial, wie Sande und Kiese mit einer Korngröße von  $gG=0-22$  mm für rundes Material und  $gG=0-11$  mm für gebrochenes Material (analog DVGW W 400-2) einzusetzen. Die Einbettung und Verdichtung ist von Hand oder mit einem leichten Verdichtungsgerät durchzuführen.

### Besonderheiten der Grabenzone

Bei felsigem oder steinigem Untergrund ist die Auflageschicht (untere Bettungsschicht) auf 0,15 m zu erhöhen. Der Aushub muss dementsprechend um 0,15 m erweitert werden. Als verdichtungsfähiges Baumaterial für das Auflager sind Sande und Kiese mit einer Korngröße von  $gG=0-22$  mm für rundes Material und  $gG=0-11$  mm für gebrochenes Material (analog DVGW W 400-2) einzusetzen.

### Auffüllung über der Leitungszone

Die Verfüllung des Rohrgrabens über der Leitungszone ist nach den planerischen Anforderungen schichtweise unter stetiger Verdichtung vorzunehmen. Zur Verfüllung eignet sich das in der Rohrzone eingesetzte Material bzw. die nach ZTV A-StB vorgeschriebenen Baustoffe.



8.23 Rohrgraben – offene Bauweise

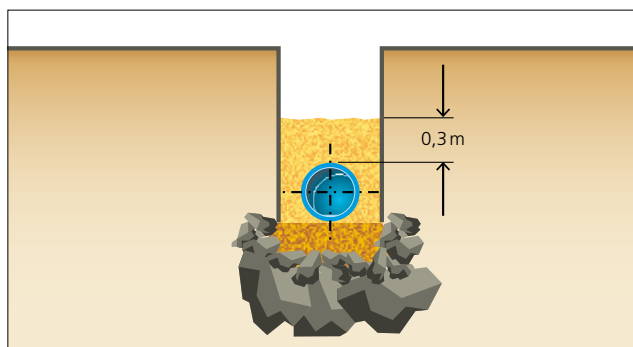
DN/OD...Nennweite bezogen auf den Außendurchmesser [mm]

$d_n$  .....Nenn-Außendurchmesser [m]

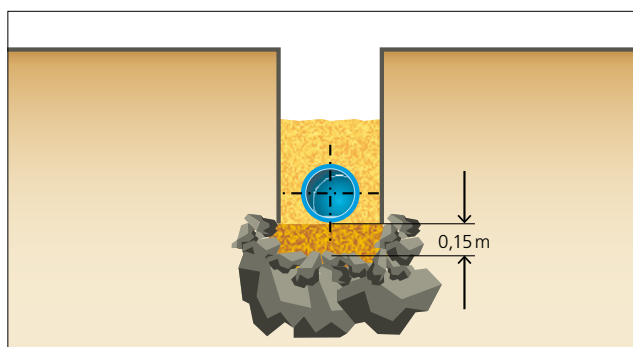
$\beta$  .....Böschungswinkel des unverbauten Grabens [°]

$b$  .....Mindestgrabenbreite [m]

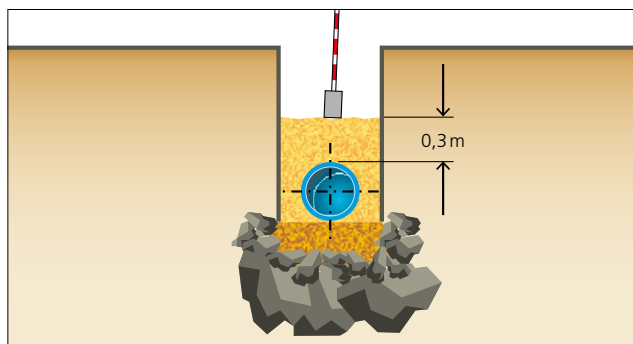
$h$  .....Höhenzone [m]



8.24 Bettung der Rohrleitungszone



8.25 Untere Bettungsschicht



8.26 Herstellung der Leitungszone

## Grabenverlegung ohne Sandbettung

### Einbettung und Verfüllung

Bei EMDS Schutzrohren aus geeigneten Rohrwerkstoffen (z.B. PE100-RC) kann auf eine Verlegung mit Sandbettung verzichtet werden. Somit entfällt der Mehraufwand zum Ersatz des Aushubes durch eine Sandbettung nach DIN EN 805 (Transport, Depositionierung).

## Grabenarme und -lose Verlegung

Weitaus größere Beanspruchung als bei einer konventionellen, offenen Grabenverlegung findet bei der grabenlosen Verlegung einer Rohrleitung statt.

Für die Sicherstellung des gleich bleibenden Qualitätsstandards bei der Verlegung sind die Arbeitsblätter des DVGW zur Verfahrensausführung der jeweiligen grabenlosen Verlegeverfahren zu beachten:

- Reliningverfahren (Rehabilitation) nach DVGW GW 320
- steuerbare, horizontale Spülbohrverfahren nach DVGW GW 321
- grabenlose Auswechslung durch Press-/Ziehverfahren nach DVGW GW 322
- grabenlose Erneuerung durch Berstliningverfahren nach DVGW GW 323
- grabenlose Bauweisen für Gas- und Wasser-Anschlussleitungen nach DVGW GW 325 (Entwurf in Bearbeitung)

Hierzu zählt auch die Neuverlegungen durch Einpflügen und Einfräsen, da hier u.U. kein konventioneller Rohrgraben nach DIN 4124 geschaffen wird.

- Fräs- und Pflugverfahren nach DVGW GW 324

Grabenlos errichtete Rohrleitungen erfordern eine umfassende Planung. Im Vorfeld sind hierfür Untersuchungen der Altrohrleitungen bzw. des Baugrundes erforderlich. Danach können das Verfahren, das entsprechende Rohr, die Rohrverbindung und weitere Parameter festgelegt werden.

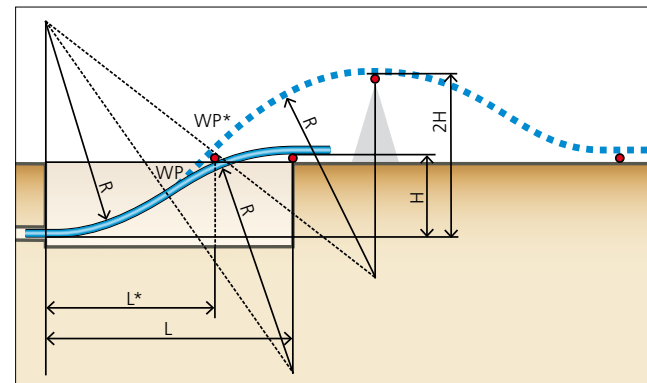
Für die grabenlose Rohrverlegung ist eine Dokumentation der Durchführung (z. B. Materialnachweise, Prüfprotokoll mit Zugkräften, Dichtheitsprüfung, TV-Inspektion u. a. relevanter Verlegeprozesse) so zu erstellen, dass sie zurück verfolgt werden kann.

### Einziehen von EMDS Schutzrohren

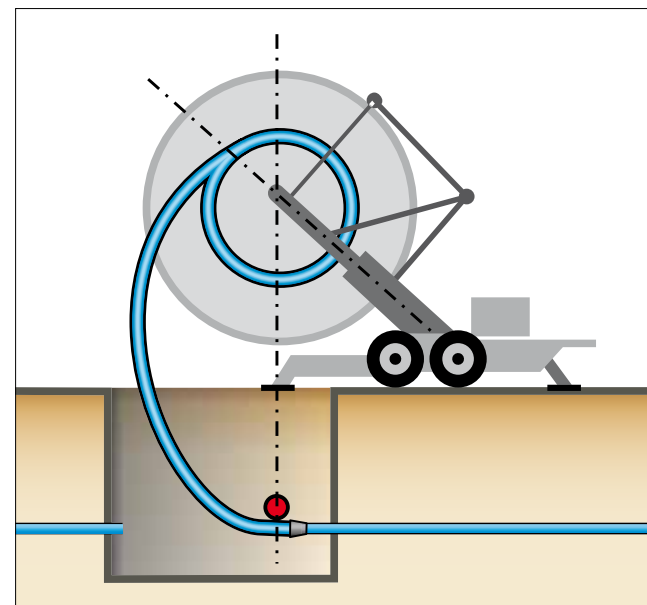
Die Dimensionierung der Baugrube richtet sich nach der Art des Verlegeverfahrens. Generell sind die jeweiligen, zulässigen Biegeradien der Rohre einzuhalten – ein kurzzeitiges Unterschreiten wird jedoch als unkritisch betrachtet. Ein Abknicken des Rohres ist zu verhindern.

Eine Einschränkung der Korngrößen des Bettungs- und Verfüllmaterials ist aufgrund der Rohreigenschaften nicht notwendig. Im öffentlichen Bereich (z. B. Straßenbau) sind weitergehende Anforderungen, Normen und Richtlinien zu beachten:

- DIN V ENV 1046
- DIN EN 805
- DIN 4124
- DIN EN ISO 14688
- DIN 18123
- ZTV A-StB
- DIN 18196
- ZTV E-StB



8.27 Ermitteln der Einziehlängen der EMDS Schutzrohrleitung



8.28 Einziehen der EMDS Schutzrohrleitung als Ringbund oder von der Großtrommel

- L.....Länge der Einbringbaugrube [m]
- L\*.....reduzierte Länge der Einbringbaugrube [m]
- H.....Tiefe der Rohrsohle [m]
- R.....zulässiger Biegeradius [m]
- WP.....Wendepunkt
- WP\*.....möglicher Wendepunkt bei kleineren Rohrdimensionen (z. B. bis DN 300)

Die Länge der Baugrube [m] ergibt sich aus:

1.31

$$L = \sqrt{H \times (4 \times R - H)}$$

- L.....Länge der Einbringbaugrube [m]
- L\*.....reduzierte Länge der Einbringbaugrube [m]
- H.....Tiefe der Rohrsohle [m]
- R.....zulässiger Biegeradius [m]
- d<sub>n</sub>.....Nenn-Außendurchmesser [mm]

Bei kleineren Rohrdurchmessern kann durch Anheben des Rohres die Baugrube nach folgender Formel reduziert werden:

1.32

$$L^* = \sqrt{H \times (2 \times R - H)}$$

Zulässiger Biegeradius:  $R = 20 \times d_n$  bei 20 °C  
 → Technische Informationen, Seite 58

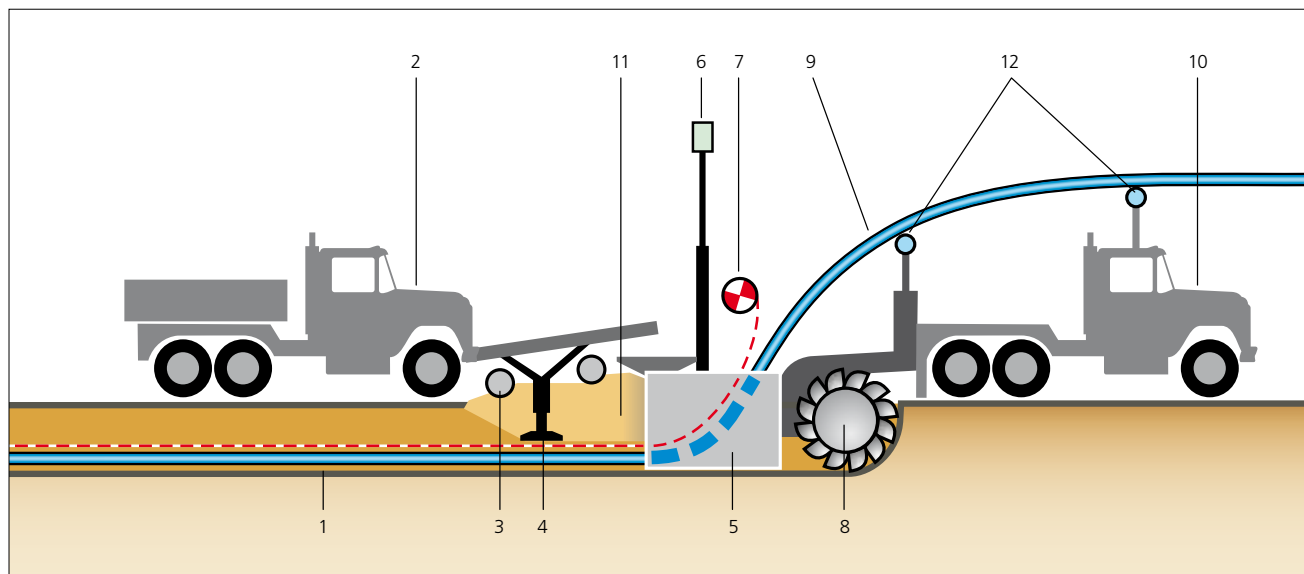
**Fräsverfahren und Pflugverfahren (DVGW GW 324)**

Diese Verlegeverfahren kommen in der Regel in ländlichen Gebieten sowie außerhalb von Verkehrsflächen zum Einsatz. Für beide Verlegeverfahren gilt das Einhalten der zulässigen Biegeradien und Zugkräfte auf die eingebrachte Rohrleitung nach DVGW.

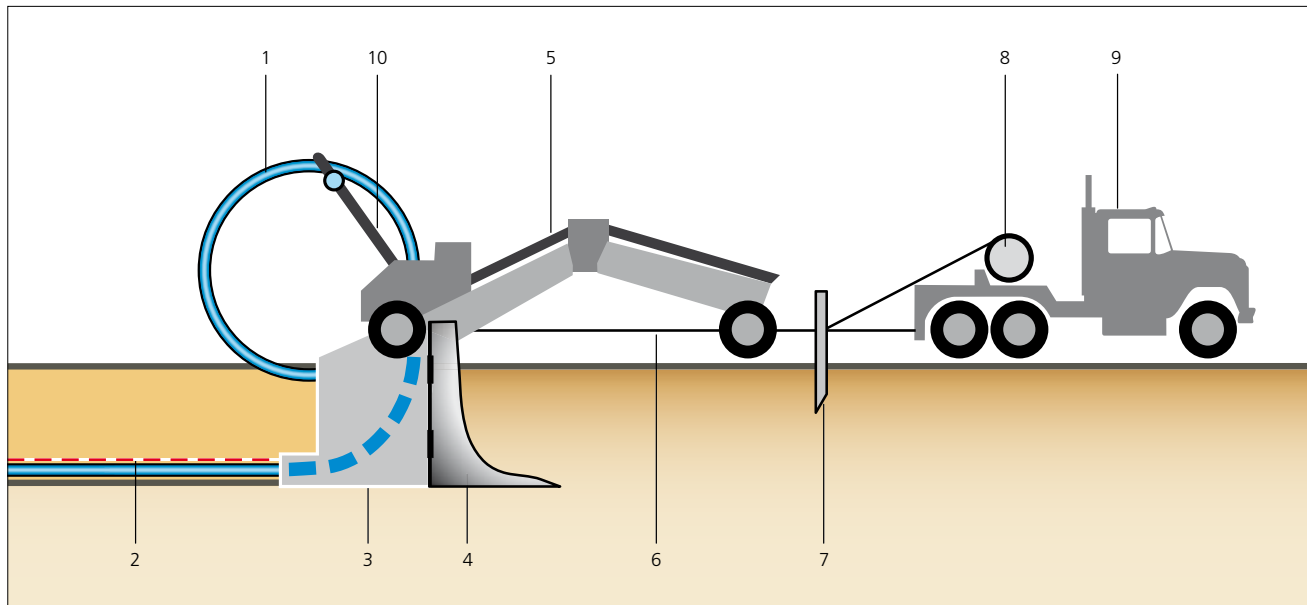
Beim **Fräsverfahren** wird maschinell ein Rohrgraben in den Untergrund gefräst und gleichzeitig die EMDS Schutzrohrleitung auf die Grabensohle gelegt. Anschließend kann die

maschinelle Verfüllung und Verdichtung sandbettfrei, also mit verdichtungsfähigem Ausfräsmaterial erfolgen. Bei Bedarf kann mit Hilfe des sogenannten Einbaukastens auch eine Sandbettung ausgeführt werden.

Beim **Pflugverfahren** wird der Boden durch ein Pflugschwert verdrängt und die EMDS Schutzrohrleitung über einen Einbaukasten auf die Sohle des Bodenkanals gelegt. Abhängig von Bodenart, Rohrdurchmesser, Verlegetiefe und Technik sind Verlegeleistungen von bis zu 4 km/Tag realisierbar.



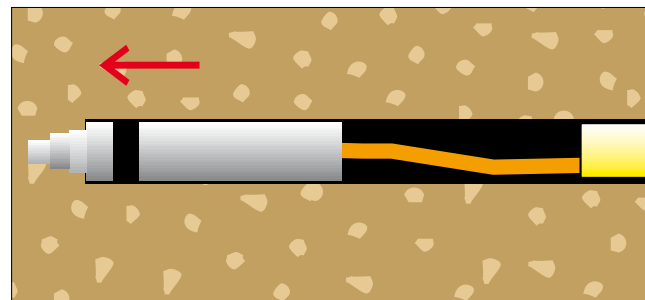
8.29 Einfräsen einer Rohrleitung | 1 Grabensohle | 2 Verfüll- und Verdichtungseinheit | 3 Axialschnecken | 4 Verdichtungsgerät | 5 Einbaukasten | 6 Laserempfangskopf | 7 Trassenwarnband | 8 Fräsräder oder Fräskette | 9 EMDS Schutzrohr | 10 Fräs- und Einbaueinheit | 11 ausgefrästes Material | 12 Rohrführung



8.30 Einpflügen einer Rohrleitung | 1 EMDS Schutzrohr | 2 Trassenwarnband | 3 Einbaukasten | 4 Pflugschwert | 5 Pflug | 6 Zugseil | 7 Stützschild | 8 Seilwinde | 9 Zugfahrzeug | 10 Rohrführung

### Bodenverdrängungsverfahren

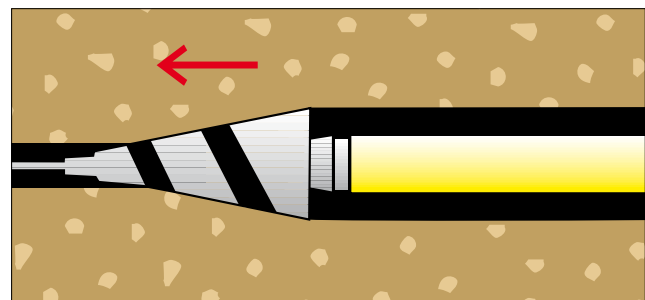
Das Bodenverdrängungsverfahren ist ein wirtschaftliches und bewährtes, bereits seit drei Jahrzehnten angewandtes Verfahren, das sich bestens zur Herstellung von Hausanschlüssen eignet. Mit Hilfe eines pneumatisch betriebenen Verdrängungshammers, einer sogenannten „Rakete“, wird ein unterirdischer Hohlraum aufgefahren. In diesen werden dann die EMDS Schutzrohre eingezogen. Bestehende Oberflächen wie Gärten oder Verkehrswege müssen nicht zerstört werden. So kann beispielsweise der Verkehr ungehindert weiter fließen, Zeit und Geld werden somit für größere Baumaßnahmen gespart.



8.31 Bodenverdrängungsverfahren

### Spülbohrverfahren

Die Neuverlegung durch Spülbohren wird meist in drei aufeinanderfolgenden Arbeitsschritten vollzogen. Mit der kontinuierlichen und per Ortung gesteuerten Pilotbohrung wird der Trassenverlauf festgelegt. Danach wird die Pilotbohrung auf den zum Einziehen der EMDS Schutzrohrleitung erforderlichen Durchmesser aufgeweitet (Aufweitbohrung). Es folgt das Einziehen des durch Heizelement-Stumpfschweißen längskraftschlüssig verbundenen Rohrstranges. Für einen einfacheren Einzug des Kabels in das Schutzrohr sollten die Innenwülste vorab abgearbeitet worden sein. Die Beulfestigkeit der Rohrleitung muss höher sein als der maximale Druck der Spülflüssigkeit.



8.32 Spülbohrverfahren

Bei beiden Verfahren sind die zulässigen Biegeradien und Zugkräfte einzuhalten. → Technische Informationen, Seite 58 f.



### 3.3 Verbindungstechnik

EMDS Schutzrohre können nach den für PE-HD-Rohre bekannten und den allgemein anerkannten Regeln der Technik mit den entsprechenden Verbindungstechnologien zu einem druckdichten Leitungssystem verbunden werden.

Unter anderem sind folgende Technologien für längskraftschlüssige Rohr-Rohr- bzw. Rohr-Formteil-Verbindungen nach geltenden Normen und Richtlinien zu empfehlen:

Verbindung	kraftschlüssig / lösbar	stoffschlüssig
Klemm-, Schraub- und Steckverbinder	✓	
Flanschverbindung	✓	
Heizelement-Stumpfschweißen*		✓
Heizwendelschweißen mit Elektroschweißfittingen		✓

8.33 Kategorisierung der Verbindungstechniken | \* nicht bei Leistungsklasse PE-HD

Voraussetzung für ein fachgerechtes Schweißen sind die für PE-HD-Rohre geltenden Anforderungen:

- Qualifikation des Schweißpersonals nach DVGW GW 330 bzw. DVS 2212-1
- Durchführung nach DVS 2207-1 und Einsatz von Gerätetechnik nach DVS 2208-1
- Überwachung der Schweißarbeiten durch eine Schweißaufsicht nach DVGW GW 331 bzw. DVS 2212-1 (Beiblatt 1)

Bei der Verbindung von EMDS Schutzrohren mit Schutzmantel sind die entsprechenden Verlegeanleitungen zu beachten (→ GEROfit®R, Seite 140).

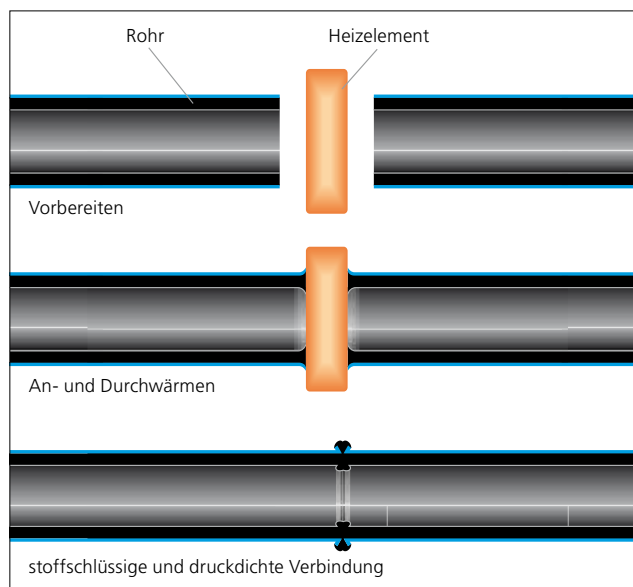
#### Heizelement-Stumpfschweißen (HS)

Die Verbindungsflächen der längskraftschlüssig zu verschweißenden Rohre bzw. Rohrleitungsteile werden an einem Heizelement unter Druck angeglichen (Angleichen), anschließend bei reduziertem Druck auf Schweißtemperatur erwärmt (Anwärmen) und nach Entfernen des Heizelements (Umstellen) unter Druck gefügt (Fügen). Es sind ebenfalls die Angaben der Gerätehersteller zu beachten.

##### Voraussetzungen

Der Schweißbereich ist vor ungünstigen Witterungseinflüssen (z. B. Feuchtigkeit, Wind, starke Sonneneinstrahlung und Temperaturen unter 0°C) zu schützen. Falls das Rohr infolge von Sonneneinstrahlung lokal erwärmt wird, ist durch rechtzeitiges Abdecken im Bereich der Schweißstelle ein Temperaturengleich zu schaffen.

Die Verbindungsflächen der zu schweißenden Teile dürfen nicht beschädigt werden und müssen frei von Verunreinigungen (z. B. Schmutz, Fett, Späne) sein. Die Reinigung der Verbindungsflächen muss unmittelbar vor dem Schweißen erfolgen. Rohre können nach Lagerung Ovalitäten aufweisen, sodass die zu schweißenden Rohrenden zu richten sind, beispielsweise durch eine Rundrückvorrichtung. Die werkseitig vorhandenen Verschlusskappen sind nur an den unmittelbar zu verschweißenden Verbindungsflächen zu entfernen.



8.34 Prinzip des Heizelement-Stumpfschweißens

Alle in der folgenden Anleitung aufgeführten Arbeitsmittel sind im Gerodur-Zubehörprogramm (→ Zubehör, Seite 309) erhältlich. Für ein ordnungsgemäßes Arbeiten sind ein ent-

sprechendes Schweißprotokoll (Mustervorlage → Anhang, Seite 321) und die vorgegebenen Schweißparameter (→ Tabelle 8.43, Seite 268) zu verwenden.

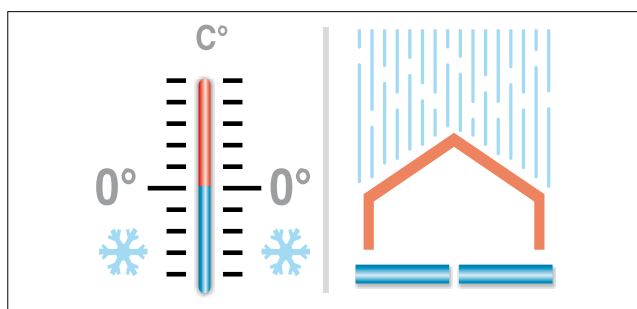
### Verarbeitungsanleitung nach DVS 2207-1 (HS)

1. Zulässige Arbeitsbedingungen müssen geschaffen werden, z. B. durch ein Schweißzelt. → Abb. 8.36
2. Das Schweißgerät ist an das Netz oder einen Stromgenerator anzuschließen und auf Funktion zu prüfen.
3. Die Verschlusskappen (werkseitig) sind an dem nicht zu verschweißenden Rohrende zu belassen, um Luftzug zu vermeiden.
4. Die zu schweißenden Bauteile sind auszurichten und einzuspannen. → Abb. 8.37
5. Die Verbindungsflächen der Rohre sind mit einem Planhobel zu bearbeiten (Auf scharfe Schneidmesser achten!). Anschließend ist der Planhobel herauszunehmen und sämtliche Späne aus dem Schweißbereich zu entfernen. → Abb. 8.38
6. Die Parallelität der plangehobelten Fügeflächen sowie der Versatz sind zu prüfen (max. 0,1 x Wandstärke). → Abb. 8.39  
Die zulässige Spaltbreite ist aus folgender Tabelle zu entnehmen.

DN/OD	zulässige Spaltbreite
≤ 355mm	≤ 0,5mm
< 630mm	≤ 1,0mm

8.35 Zulässige Spaltbreite (DVS 2207-1)

7. Die Temperatur des Heizelements ist vor Beginn der Schweißung zu kontrollieren. Dies erfolgt z. B. mit einem schnellanzeigenden Temperaturmessgerät, was für Oberflächentemperaturen geeignet ist. Richtwert bei PE100: 220°C.

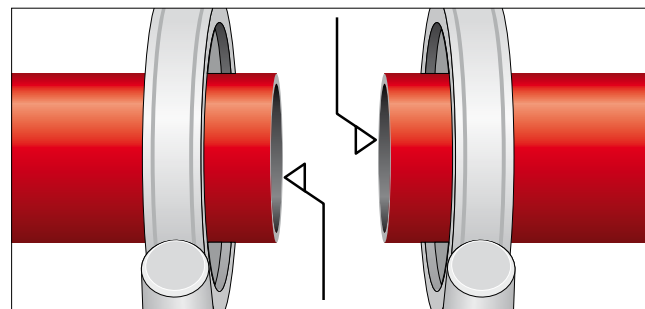


8.36 Zulässige Arbeitsbedingungen schaffen und einhalten

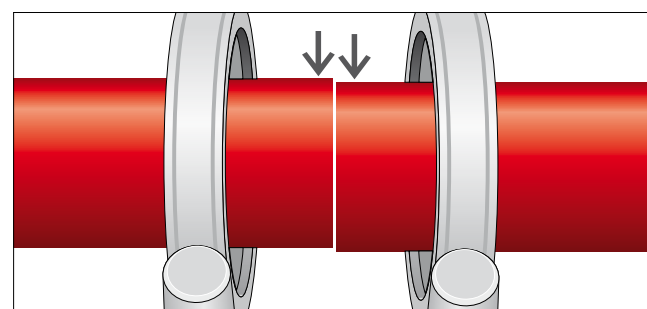
8. Das Heizelement ist mit einem nicht fasernden Papier zu reinigen.
9. Der Bewegungsdruck bzw. die -kraft ist an der Schweißmaschine abzulesen und im Schweißprotokoll einzutragen.
10. Der Einstellwert für den Angleich- und Fügedruck bzw. die Fügekraft ist zu ermitteln, wobei für PE-HD-Rohre ein Richtwert von 0,15 N/mm<sup>2</sup> anzuwenden ist. Für den Anwärmdruck gilt ein Wert von 0,01 N/mm<sup>2</sup>.

$$\begin{aligned} & \text{Fügedruck (lt. Maschinen-Parameter)} \\ & + \text{Bewegungsdruck (Einstellwert)} \\ & = \text{Angleichen bzw. Fügedruck} \end{aligned}$$

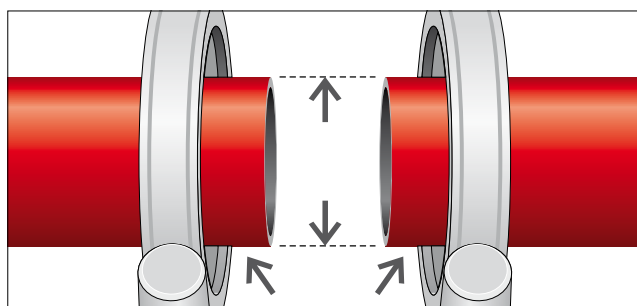
11. Sämtliche Richtwerte (z. B. Anwärmdruck, Fügedruck bzw. -kraft etc.) sind entsprechend festzulegen.



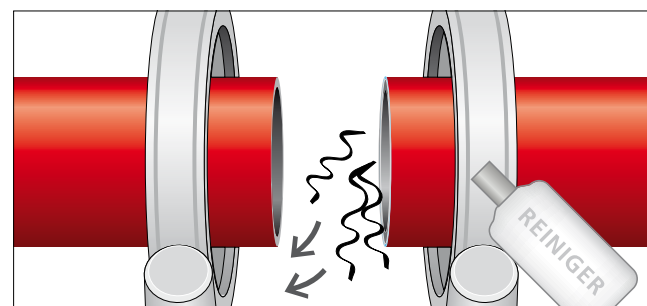
8.38 Planhobeln



8.39 Sichtprüfung auf Versatz und Spaltbreite



8.37 Einspannen und Ausrichten der Rohre

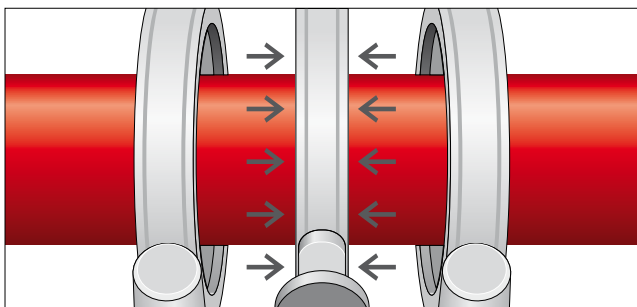


8.40 Späne aus Fügebereich entfernen und Reinigung der Fügeflächen mit PE-Reiniger

12. Bei Bedarf sind die Fügeflächen mit einer zugelassenen Reinigungsflüssigkeit (z. B. PE-Reiniger) und einem Papier gemäß den nachfolgenden Anforderungen zu reinigen.  
→ Abb. 8.40

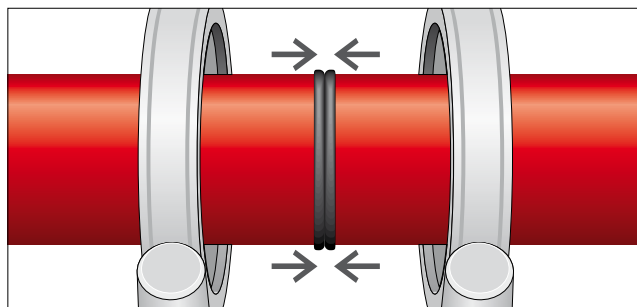
Die Reinigungsflüssigkeit oder damit bereits werksseitig befeuchtete Tücher in einer verschließbaren Kunststoffbox muss aus einem 100 % verdampfenden Lösungsmittel bestehen, z. B. aus 99 Teilen Ethanol mit einem Reinheitsgrad von 99,8 % und einem Teil MEK (Methylethylketon, Denaturierung). Reinigungsmittel, die nach DVGW VP 603 zertifiziert sind, erfüllen diese Anforderungen. Das Sicherheitsdatenblatt des Reinigungsmittels ist dabei zu beachten. Das Papier zur Reinigung muss sauber, unbenutzt, saugfähig, frei von Duftstoffen, nicht fasernd und uneingefärbt sein.

13. Das Heizelement ist in Schweißposition zu bringen.  
14. Die Fügeflächen sind bis zur ausreichenden Wulsthöhe an das Heizelement anzugleichen. → Abb. 8.41



8.41 Angleichen und Durchwärmen

15. Unter reduziertem Druck sind die Fügeflächen anzuwärmen (Anwärmzeit: 10 Sekunden pro 1 mm Wandstärke). Anschließend ist das Heizelement zwischen den Fügeflächen zu entfernen.  
16. Die Fügeflächen sind innerhalb der Umstellzeit bis zur Berührung zusammenzufahren. Dabei muss die Geschwindigkeit bei Berührung nahe Null (minimal) sein. Im Anschluss sind die Fügeflächen sofort innerhalb der Fügekraft-Aufbauzeit bis zur nötigen Fügekraft bzw. zum nötigen Fügedruck kontinuierlich zu fügen. Bei fachgerechter Schweißung bildet sich nach dem Fügen eine Wulst ( $K > 0$  nach DVS 2207-1). → Abb. 8.42  
17. Die Schweißnaht muss unter Fügekraft abkühlen.  
18. Nach der halben Abkühlzeit empfiehlt es sich die Innenwulst abzuarbeiten. Dies erleichtert das spätere Einbringen des Kabels.  
19. Nach der Abkühlzeit sind die geschweißten Teile auszuspannen und das Schweißprotokoll zu vervollständigen.



8.42 Umstellen, Fügen und anschließend Abkühlen unter Fügedruck

Nenn-Wanddicke	Angleichen	Anwärmen	Umstellen	Fügen	
	Angleichen Wulsthöhe am Ende der Angleichzeit (Mindestwerte) $p = 0,15 \text{ N/mm}^2$	Anwärmzeit = 10sec pro 1 mm Wandstärke $p \leq 0,01 \text{ N/mm}^2$	Umstellzeit (Maximalzeit)	Fügekraft-aufbauzeit	Abkühlzeit unter Fügedruck* (Mindestwerte) $p = 0,15 \text{ N/mm}^2$
[mm]	[mm]	[s]	[s]	[s]	[min]
≤ 4,5	0,5	≤ 45	5	5	6,5
4,5–7	1,0	45–70	5–6	5–6	6,5–9,5
7–12	1,5	70–120	6–8	6–8	9,5–15,5
12–19	2,0	120–190	8–10	8–11	15,5–24
19–26	2,5	190–260	10–12	11–14	24–32
26–37	3,0	260–370	12–16	14–19	32–45
37–50	3,5	370–500	16–20	19–25	45–61
50–70	4,0	500–700	20–25	25–35	61–85

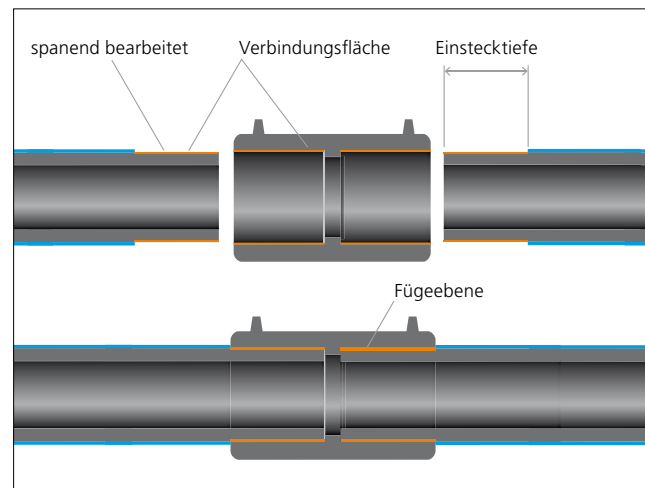
8.43 Richtwerte für das Heizelement-Stumpfschweißen nach DVS 2207-1 | \* bei einer Umgebungstemperatur zwischen 25-40°C | Richtwerte gelten für EMDS Rohre zwischen 25-40°C und mäßiger Luftbewegung. Bei niedrigeren Umgebungstemperaturen kann die Abkühlzeit gemäß DVS 2207-1 reduziert werden. Der Richtwert für die Temperatur des Heizelements ist 220°C. Die Umstellzeit muss generell so kurz wie möglich gehalten werden, um die Schweißnahtqualität nicht negativ zu beeinflussen.

## Heizwendelschweißen (HM)

Die Verbindungsflächen (Rohraußenflächen des Mediendruckrohres sowie Innenoberfläche des Elektroschweißfittings) werden mittels im Fitting integrierten Heizwendeldrähten unter Stromfluss auf Schweißtemperatur erwärmt und das Rohr mit dem Fitting unter Schmelzdruck verschweißt. Das automatisierte Schweißen ist mit entsprechender, auf den Fitting abgestimmter Gerätetechnik durchzuführen. Des Weiteren sind die Angaben der Gerätehersteller zu beachten.

### Voraussetzungen

Der Schweißbereich ist vor ungünstigen Witterungseinflüssen (z. B. Feuchtigkeit, Wind, starke Sonneneinstrahlung und Temperaturen unter 0°C) zu schützen. Falls das Rohr infolge von Sonneneinstrahlung lokal erwärmt wird, ist durch rechtzeitiges Abdecken im Bereich der Schweißstelle ein Temperaturengleich zu schaffen. Für das Rohr und den Elektroschweißfitting ist eine annähernd identische Temperatur zu gewährleisten. Die Verbindungsflächen der zu schweißenden Teile dürfen nicht beschädigt werden und müssen frei von Verunreinigungen (z. B. Schmutz, Fett, Späne) sein. Rohre können nach Lagerung Ovalitäten aufweisen, sodass die zu schweißenden Rohrenden zu richten sind, beispiel-



8.44 Prinzip des Heizwendelschweißens

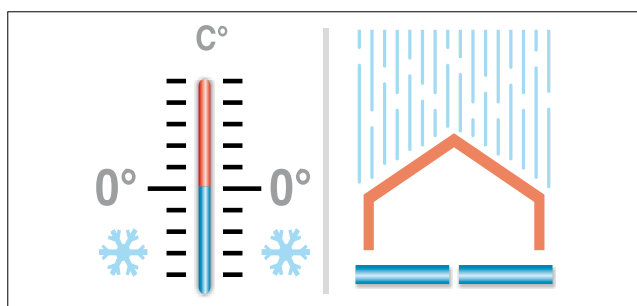
weise durch eine Rundrückvorrichtung. Die werkseitig vorhandenen Verschlusskappen sind nur an den unmittelbar zu verschweißenden Verbindungsflächen zu entfernen. Die Reinigung der Verbindungsflächen von Rohr und Elektroschweißfitting muss unmittelbar vor dem Schweißen erfolgen.

Alle in der folgenden Anleitung aufgeführten Arbeitsmittel sind im Gerodur-Zubehörprogramm (→ Zubehör, Seite 309) erhältlich.

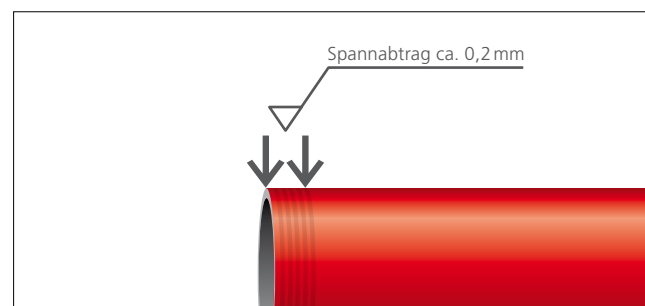
Für ein ordnungsgemäßes Arbeiten ist ein entsprechendes Schweißprotokoll (Mustervorlage → Anhang, Seite 322) zu verwenden.

### Verarbeitungsanleitung nach DVS 2207-1 (HM)

1. Zulässige Arbeitsbedingungen müssen geschaffen werden, z. B. durch ein Schweißzelt. → Abb. 8.45
2. Das Schweißgerät ist an das Netz oder einen Stromgenerator anzuschließen und auf Funktion zu prüfen.
3. Die rechtwinklig abgetrennten Rohrenden sind außen zu entgraten.
4. Unter Umständen ist die Rundheit der Rohrenden durch Rundrückklemmen sicherzustellen. Die zulässige Ovalität beträgt 1,5 %, aber max. 3 mm.
5. Zur Entfernung der Oxidschicht ist die Rohroberfläche vorteilhaft mit einem Rotationsschälgerät (Ziehklinge nur in begründeten Ausnahmen) spanend zu bearbeiten (konstanter Spannabtrag von ca. 0,2 mm). → Abb. 8.46
6. Der Elektroschweißfitting ist aus der Originalverpackung zu entnehmen.
7. Die bearbeitete Rohr- und die Fittinginnenoberfläche sind mit einer zugelassenen Reinigungsflüssigkeit (z. B. PE-Reiniger) und einem nicht fasernden, farbfreien Papier zu reinigen. → Abb. 8.47
8. Die Einstecktiefe ist sichtbar am Rohr zu markieren. Dazu wird ein weißer Markierstift ohne Metallpartikel empfohlen.
9. Die Rohre sind planparallel und gewaltfrei in den Fitting einzustecken und zu fixieren.



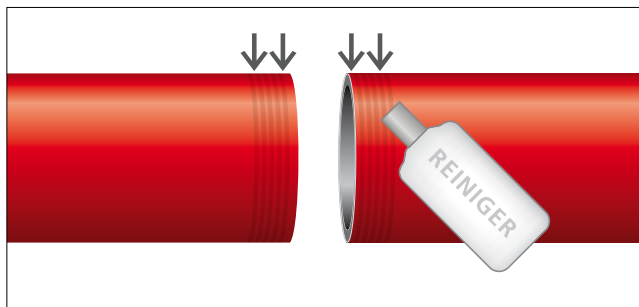
8.45 Zulässige Arbeitsbedingungen schaffen und einhalten



8.46 Spanende Bearbeitung im Schweißbereich, zuverlässig mit einem Rotationsschälgerät

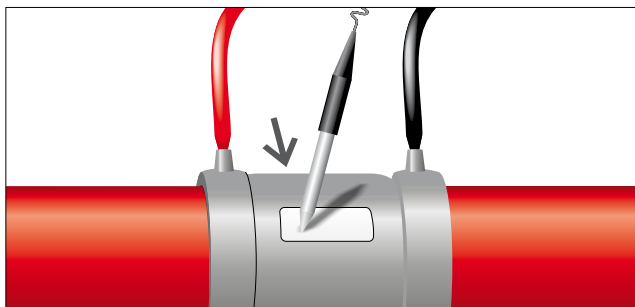
**! Auf eine richtige Einstecktiefe und Spannungsfreiheit ist zu achten, eine Haltevorrichtung ist zu benutzen! (Die Anbohrschellen oder die Aufschweißsattel sind mit einer Haltevorrichtung auf der Rohroberfläche zu fixieren!)**

10. Das Kabel des Gerätes ist gewichtsentslastend an die Fittingbuchsen anzuschließen.
11. Soweit erforderlich, sind die Einstellungen bzw. die Datenanzeige auf dem Gerätedisplay zu überprüfen. Die Schweißdaten sind einzugeben bzw. einzuscannen. → Abb. 8.48



8.47 Reinigung der Fügeflächen mit PE-Reiniger

12. Der Schweißablauf ist nach Angaben des Herstellers durchzuführen bzw. zu überprüfen.
13. Das Kabel des Gerätes ist vom Fitting zu entfernen.
14. Die Abkühlzeit ist nach Herstellerangaben einzuhalten und die Haltevorrichtung danach zu lösen (Bei Anbohrschellen mit integrierter Haltevorrichtung ist dies u. U. nicht nötig – Herstellerangaben sind zu beachten!).
15. Soweit keine automatische Protokollierung erfolgt, ist ein handschriftliches Schweißprotokoll zu erstellen.



8.48 Scannen der Parameter (anhand Strichcode), Verschweißung und Abkühlzeit einhalten

## Besondere Anforderungen

Im Folgenden soll darauf hingewiesen werden, inwieweit besondere Anforderungen bei der Durchführung von Heizelementschweißungen nach DVS 2207-1 bestehen:

- Der Schweißbereich ist vor ungünstigen Witterungseinflüssen zu schützen, wie z. B.:
  - Feuchte, Schnee, Reif etc.
  - Umgebungstemperatur unter 0°C
  - Wind
  - längere Sonneneinstrahlung
- Es kann auch bei Temperaturen unter 0°C unter genannten Voraussetzungen geschweißt werden, wenn eine ausrei-

chende Rohrwandtemperatur durch Einzelten, Vorwärmen, Beheizen sichergestellt ist und keine Behinderung der Handfertigkeit des Schweißers besteht.

- Gegebenenfalls ist bei genannten Bedingungen durch Probenschweißungen ein zusätzlicher Nachweis der Eignung zu erbringen.
- Es ist ein gleiches Temperaturniveau der zu schweißenden Rohre und Formstücke sicherzustellen.
- Es dürfen ausschließlich SDR-gleiche Rohre, Formstücke und Leitungsteile verschweißt werden (Ausnahme: Verbinden von SDR 17,6 mit SDR 17).

## Weiterführende Informationen

Die Schweißarbeiten sind von einer Schweißaufsicht nach GW 331 bzw. DVS 2212-1 (Beiblatt 1) zu überwachen. Es wird dringend empfohlen, die Durchführung der Schweißungen nach der Richtlinie DVS 2207-1 vorzunehmen und Schweißgeräte nach den Anforderungen der Richtlinie DVS 2208-1 einzusetzen bzw. nach konformen nationalen Richtlinien zu arbeiten.

Es wird empfohlen, die Schweißdaten für jeden Bauabschnitt getrennt nach Nennweiten zu dokumentieren. Mustervorlagen für Schweißprotokolle nach DVS 2207-1, → Anhang, Seite 321 f.

## Verwendung von Anbohrarmaturen

Für die Montage mit EMDS Schutzrohren gibt es keine von den allgemeinen technischen Regeln abweichenden Anforderungen.

Verfügt das EMDS Schutzrohr zusätzlich über einen Schutzmantel, so sind die speziellen Hinweise zu befolgen (→ GEROfit®R, Seite 146).

## Weitere Verbindungstechnologien

### Klemm-, Schraub- und Steckverbinder

Es wird empfohlen, nur durch den DVGW für PE-HD-Rohre zugelassene Verbinder zu verwenden. Generell sind die Anleitungen des Verbinder-Herstellers zu beachten.

### Flanschverbindungen

Zur Rohrverbindung mit Flanschen sind entsprechende Vorschweißbunde (lang – Heizwendelschweißen, kurz – Heizelement-Stumpfschweißen) zu verwenden.

Es ist darauf zu achten, dass die Vorschweißbunde die gleiche SDR-Klasse wie die Rohre haben. Die zu verwendenden Losflansche müssen für die jeweilige Druckstufe geeignet sein. Generell sind die Anleitungen der Flanschhersteller zu beachten. Die Achsen der zu verbindenden Leitungsteile müssen fluchten. Die Schrauben sind gleichmäßig über kreuz anzuziehen (ggf. vorgegebene Drehmomente beachten).



8.49 Rundungsschellen für E-Muffen (Bildquelle: +GF+)

PE-Rohre werden i. d. R. während der Lagerung unrund. Beträgt die Rohr-Ovalität im Bereich der Schweißzone > 1,5 % von DN/OD bzw.  $\geq 3,0$  mm, müssen die Rohre mit geeigneten Werkzeugen gerundet werden (Rundungsschellen). Hierfür sind unbedingt die Montageanleitungen des entsprechenden Muffenherstellers zu beachten.